

BEZEROA / CLIENTE



bizkaiko garraio partzuergoa
consorcio de transportes de bizkaia

AHOLKULARIA / CONSULTOR



E.Z. /D.E. J.F.A.

EGITAMUAREN TITULUA / TITULO DEL PROYECTO

PUESTO DE MANDO DE NUEVA GENERACIÓN
PROYECTO EN SAN NIKOLAS

KONTROLA

CONTROL

IZENA

NOMBRE

DATA

FECHA

MARRAZTUTA

DIBUJADO

R.V.C.

22-10-2012

30-10-2012

BERRIKUSIA

REVISADO

J.F.A.

30-10-2012

ESKALA (K)

ESCALA (S)

1/100

0 1 2 m

ORIGINALES DIN A-3

PROIEKTU-ZNE

Nº PROYECTO

16677

IZENDAPENA / DESIGNACION

PLANTA PRIMERA ACCESO ANDÉN
PROPUESTA DE LAY-OUT

Z bika / N °

04

BER. /REV.

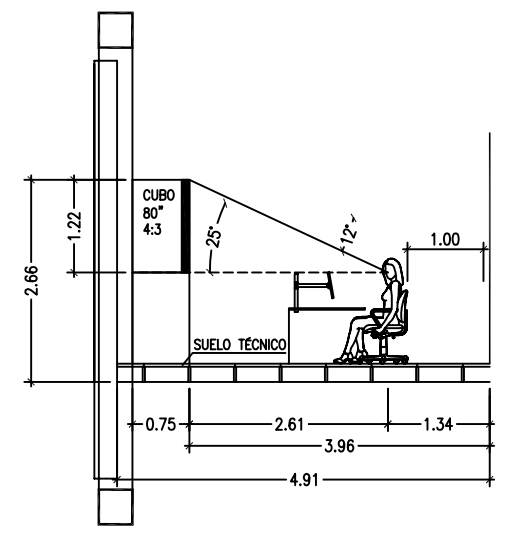
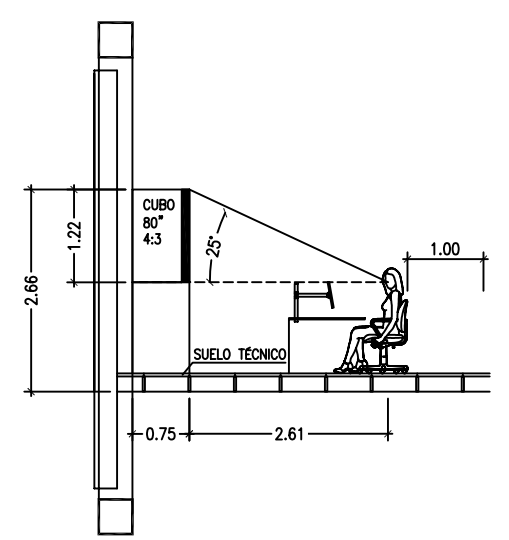
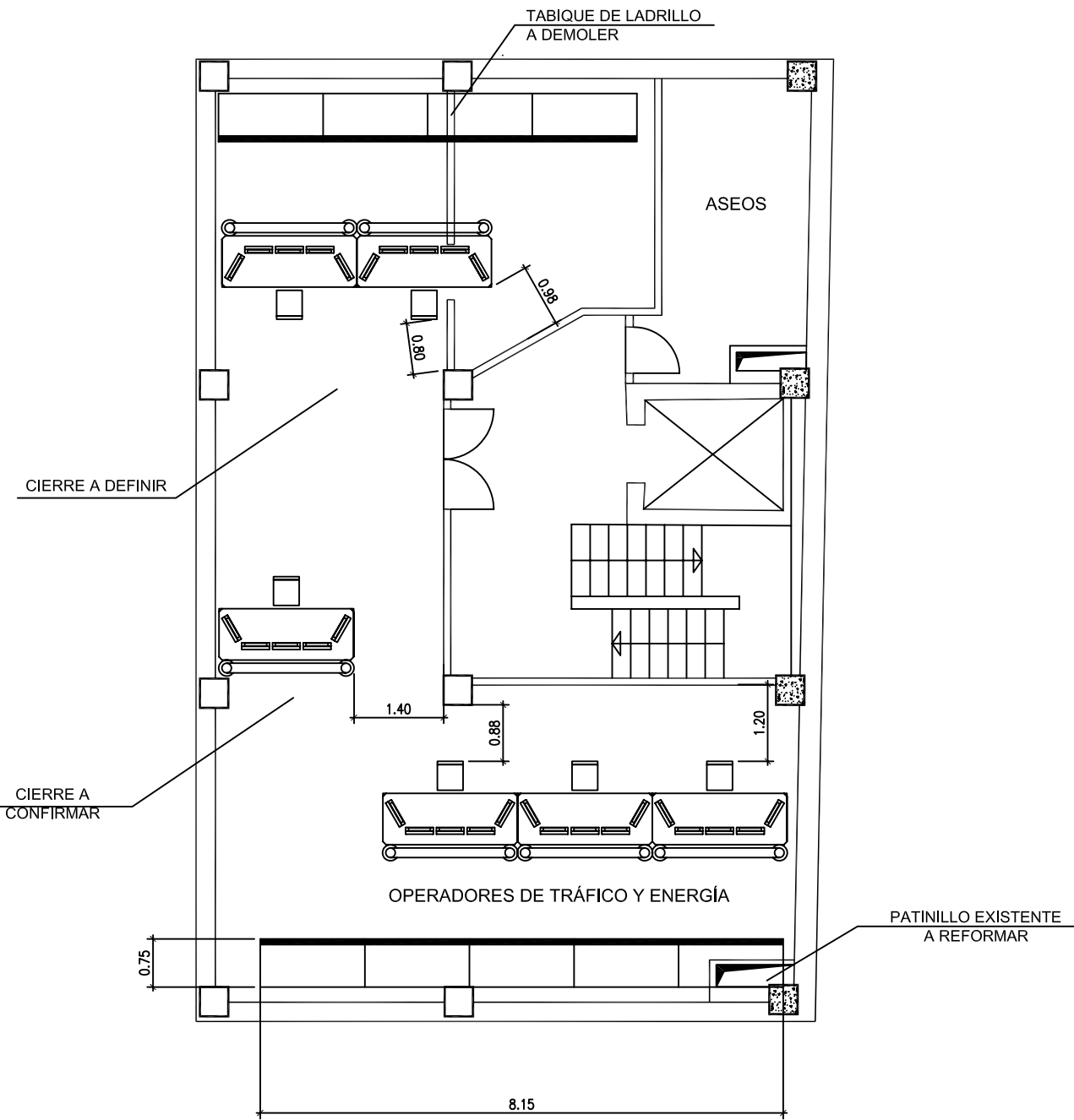
0

ORRIA /HOJA

3/6

DATA / FECHA

22-10-2012



BEZEROA / CLIENTE <small>bizkaiko garraio partzuergoa consorcio de transportes de bizkaia</small>	AHOLKULARIA / CONSULTOR <small>E.Z. /D.E. J.F.A.</small>	EGITAMUJAREN TITULUA / TITULO DEL PROYECTO PUESTO DE MANDO DE NUEVA GENERACIÓN PROYECTO EN SAN NIKOLAS	KONTROLA <small>CONTROL</small> IZENA <small>NOMBRE</small> DATA <small>FECHA</small>	MARRAZTUTA <small>DIBUJADO</small> R.V.C. 22-10-2012	BERRIKUSIA <small>REVISADO</small> J.F.A. 30-10-2012	ESKALA (K) <small>ESCALA (S)</small> 1/100 <small>0 1 2 m.</small> <small>ORIGINALES DIN A-3</small>	PROIEKTU-ZNE <small>Nº PROYECTO</small> 16677	IZENDAPENA / DESIGNACION PLANTA PRIMERA ACCESO ASKAO PROPUESTA DE LAY-OUT	Z bika / N.º 04 BER. /REV. 0	ORRIA /HOJA 4/6 DATA / FECHA 22-10-2012
---	--	---	---	--	--	--	---	--	---	--

