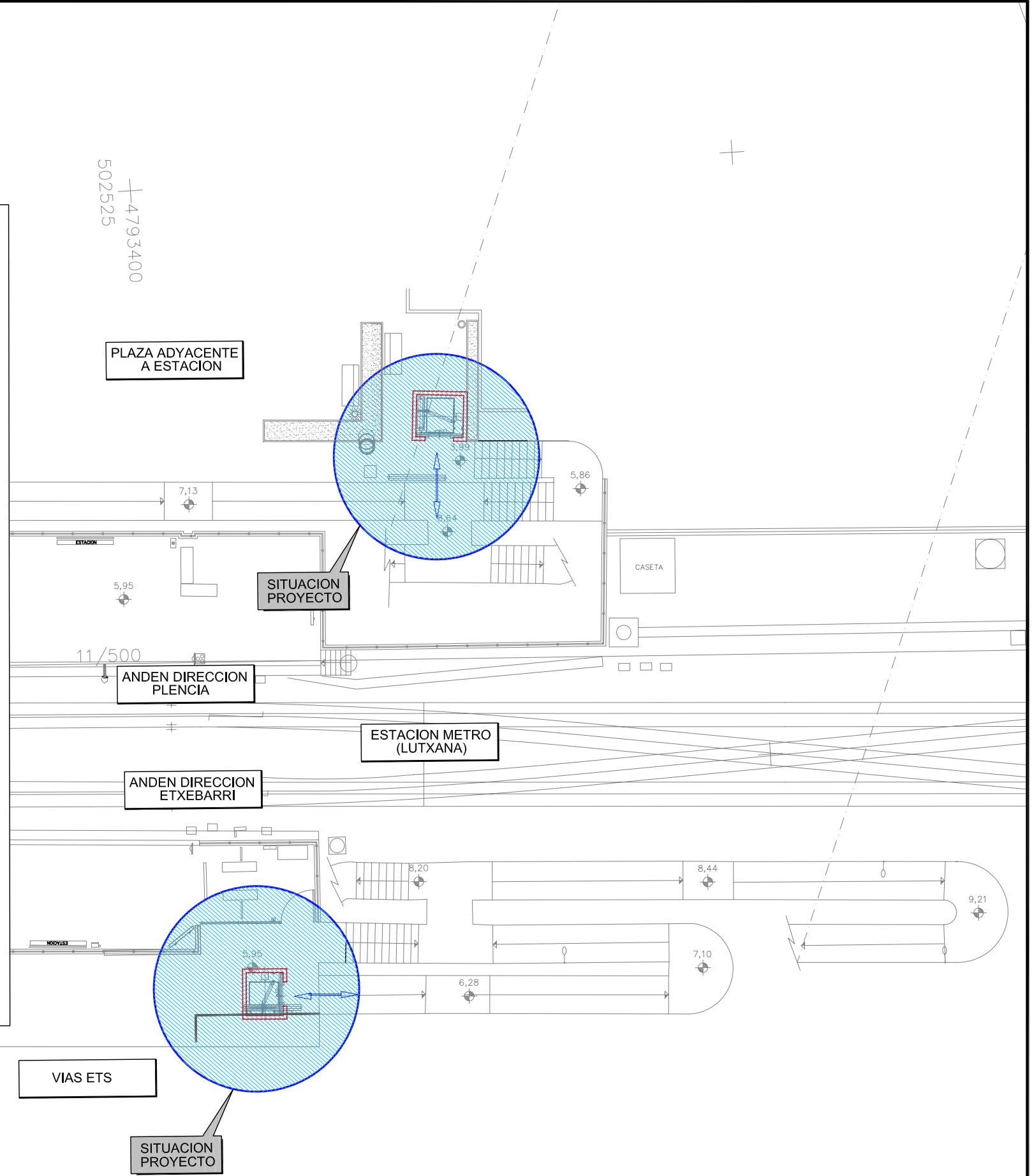



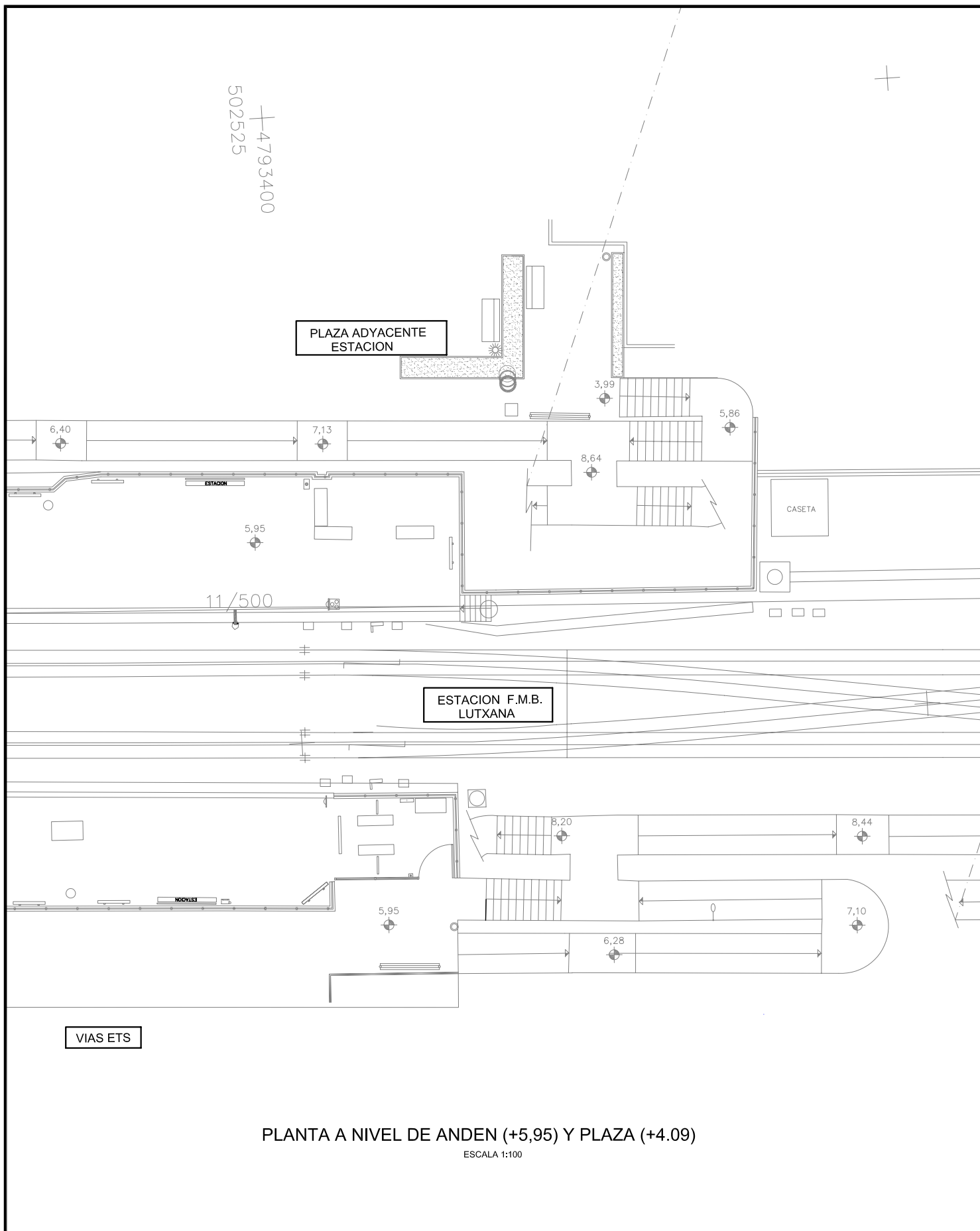
DOCUMENTO Nº 2.- PLANOS

INDICE GENERAL DE PLANOS

1.- ÍNDICE Y SITUACIÓN		1 HOJA
TOTALES POR GRUPO:		1 HOJA
2.- ESTADO ACTUAL		1 HOJA
TOTALES POR GRUPO:		1 HOJA
3.- PLANTA GENERAL		5 HOJAS
TOTALES POR GRUPO:		5 HOJAS
4.- ASCENSOR		
4.1 - PLANTA Y ALZADO		3 HOJAS
4.2 - SECCIONES		2 HOJAS
TOTALES POR GRUPO:		5 HOJAS
5.- ESTRUCTURAS		
5.1 - FOSO DE ASCENSOR		1 HOJA
5.2 - PASARELA PLANTA PRIMERA		1 HOJA
TOTALES POR GRUPO:		2 HOJAS
6.- INSTALACIONES		
6.1 - DISPOSICION DE EQUIPOS Y RUTADO DE CABLES		2 HOJA
6.2 - DIAGRAMA UNIFILAR DEL CGBT		1 HOJA
TOTALES POR GRUPO:		3 HOJAS
NÚMERO TOTAL DE HOJAS:		17 HOJAS

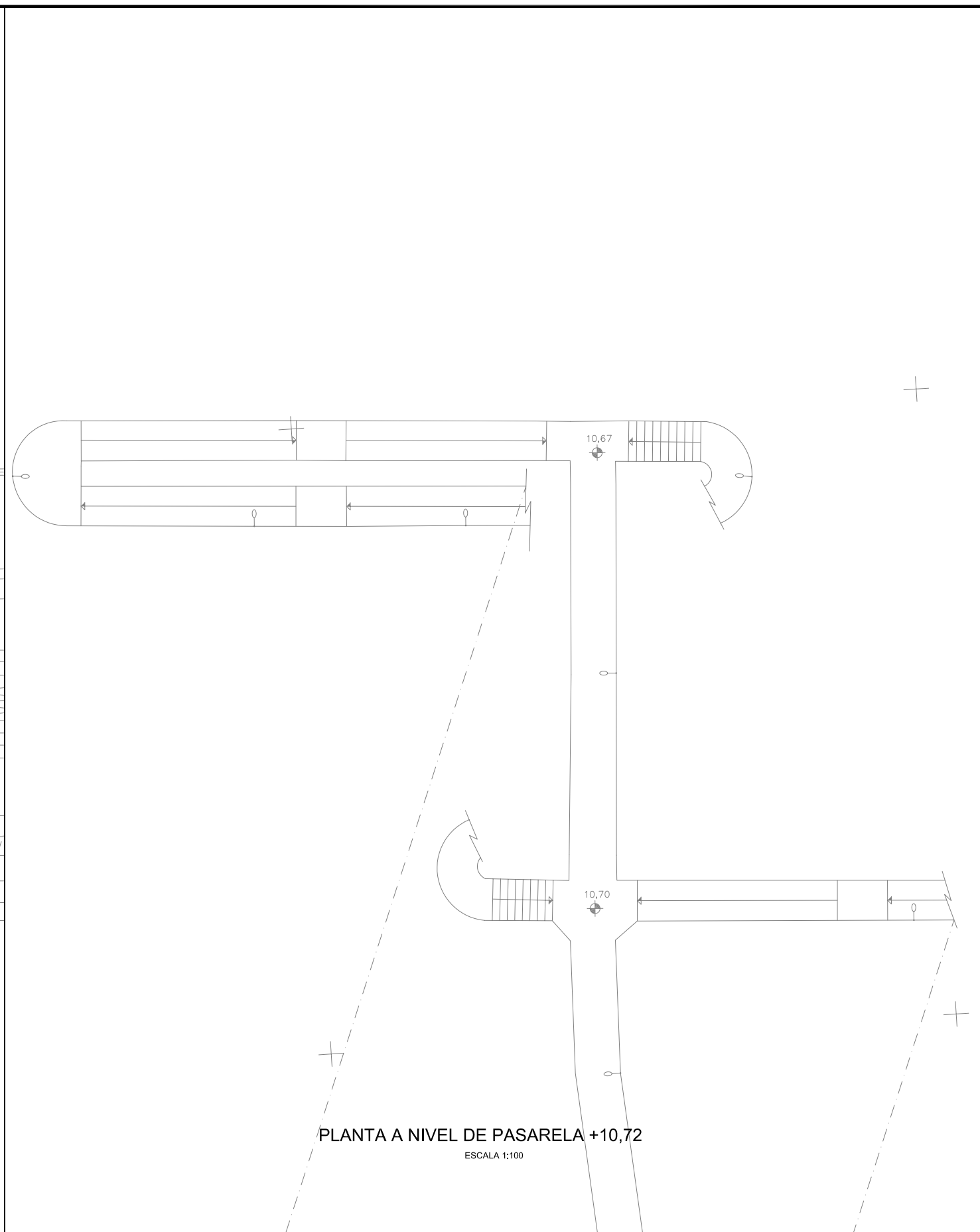


				CONSULTOR idom				 bizkaiko garraio partzuergoa consorcio de transportes de bizkaia			TITULO DEL PROYECTO PROYEKTO IZENBURUA: PROYECTO DE CONSTRUCCION DE DOS ASCENSORES EN LA ESTACION DE LUTXANA DEL FMB			
				REF. CONSULTOR 13858							TITULO DEL PLANO PLANU IZENBURUA: INDICE Y SITUACION			
REV.	DESCRIPCION	FECHA	DIBUJADO	APROB.	NOMBRE	A. MAESTRO	M. LACALLE	C. ORTEGA	APROBADO CONSTRUCC.	ESCALA:	FICHERO CAD:	FORMATO:	PLANO N°:	HOJA 01
	MODIFICACIONES				FECHA	ABRIL-2008	ABRIL-2008			1:100	13858010001.dwg	A 1	01	SIGUE -



PLANTA A NIVEL DE ANDEN (+5,95) Y PLAZA (+4.09)

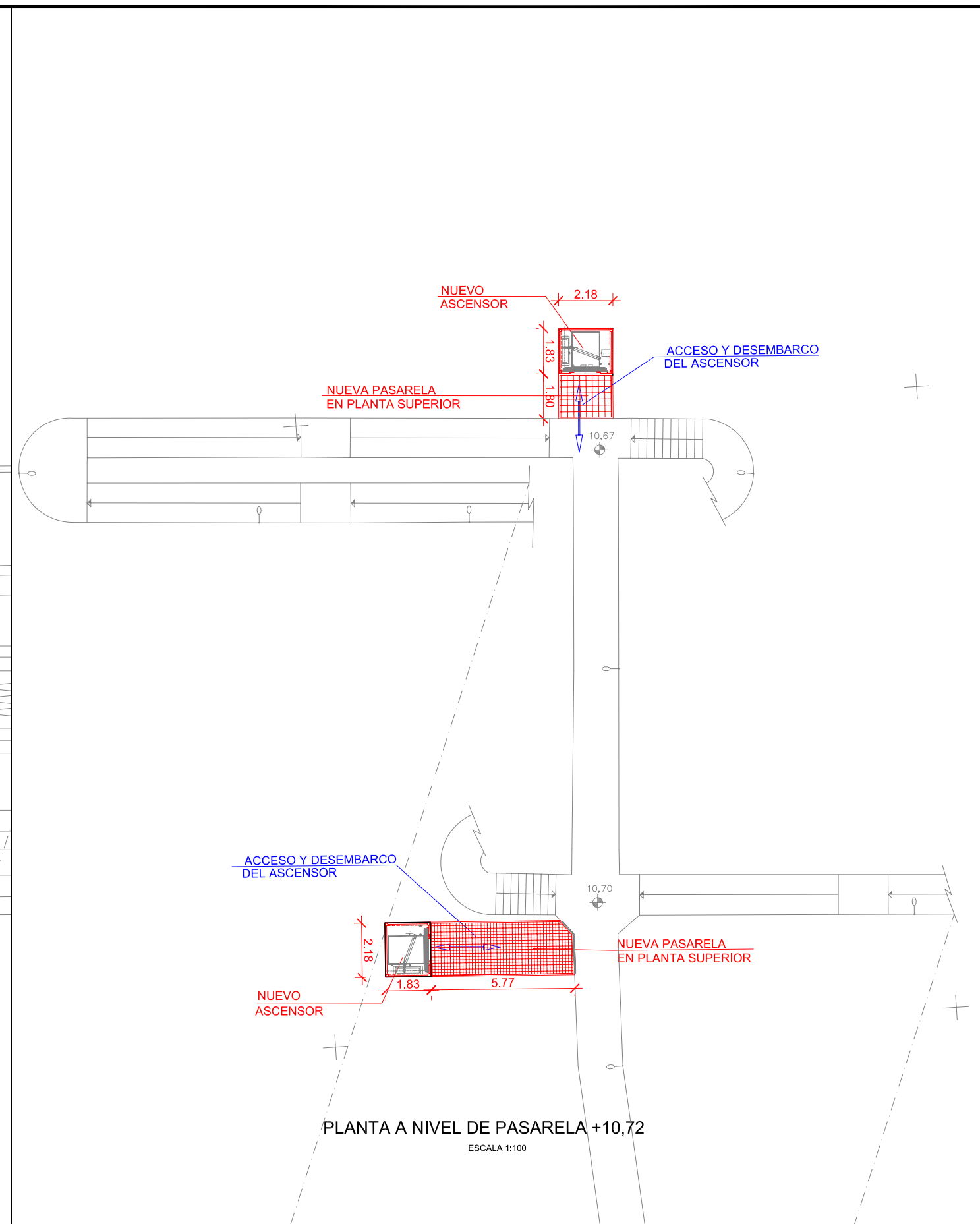
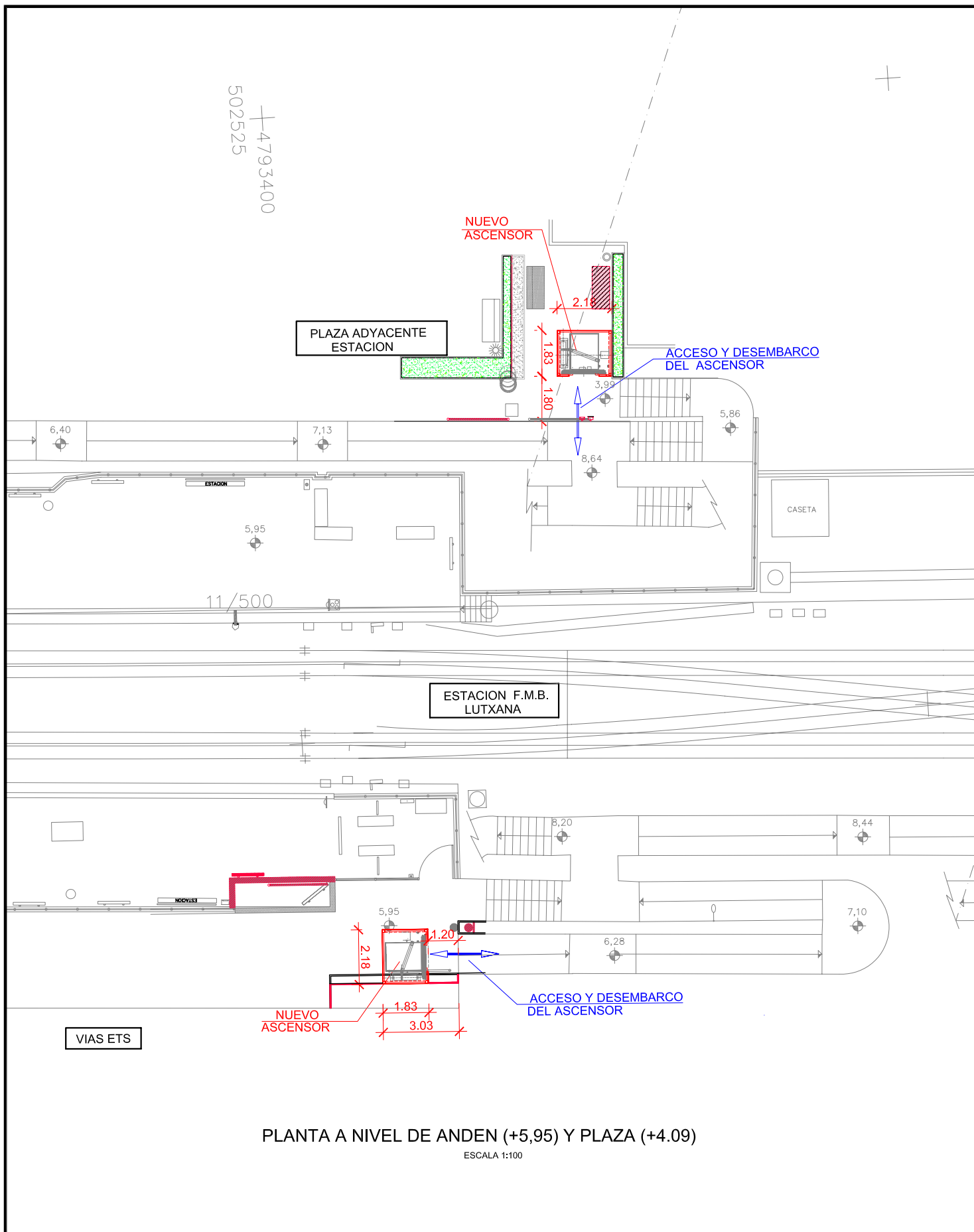
ESCALA 1:100



PLANTA A NIVEL DE PASARELA +10,72

ESCALA 1:100

				CONSULTOR					bizkaiko garraio partzuergoa consorcio de transportes de bizkaia			TITULO DEL PROYECTO PROYECTO DE CONSTRUCCION		PROYECTO DE CONSTRUCCION	
				REF. CONSULTOR 13858								TITULO DEL PLANO PLANU IZENBURUA:		DE DOS ASCENSORES EN LA ESTACION DE LUTXANA DEL FMB	
REV.	DESCRIPCION	FECHA	DIBUJADO	APROB.	NOMBRE	A. MAESTRO	M. LACALLE	C. ORTEGA	APROBADO CONSTRUCC.	TITULO DEL PLANO PLANU IZENBURUA:		ESTADO ACTUAL PLANTA NIVEL ANDEN PLANTA NIVEL PASARELA			
	MODIFICACIONES				FECHA	ABRIL-2008	ABRIL-2008			ESCALA:	FICHERO CAD:	FORMATO:	PLANO N°:	HOJA 01	
										1:100	13858020001.dwg	A 1	02	SIGUE -	



				CONSULTOR						TITULO DEL PROYECTO PROYECTO DE CONSTRUCCION DE DOS ASCENSORES EN LA ESTACION DE LUTXANA DEL FMB		
				REF. CONSULTOR				13858				
				DIBUJADO		COMPROB.		APROBADO		APROBADO CONSTRUCC.		
REV.	DESCRIPCION			FECHA	DIBUJADO	APROB.	NOMBRE	A. MAESTRO	M. LACALLE	C. ORTEGA		
MODIFICACIONES				FECHA	ABRIL-2008	ABRIL-2008						
						bizkaiko garraio partzuergoa		consorcio de transportes de bizkaia		TITULO DEL PLANO PLANU IZENBURUA:		
				ESCALA:		FICHERO CAD:		FORMATO:		TITULO DEL PROYECTO PROYECTO DE CONSTRUCCION DE DOS ASCENSORES EN LA ESTACION DE LUTXANA DEL FMB		
				1:100		13858030001.dwg		A 1		TITULO DEL PLANO PLANU IZENBURUA:		
										PLANTA GENERAL PLANTA NIVEL ANDEN PLANTA NIVEL PASARELA		
										PLANO N°:		
										03		
										HOJA 01		
										SIGUE 02		



FOTO 3

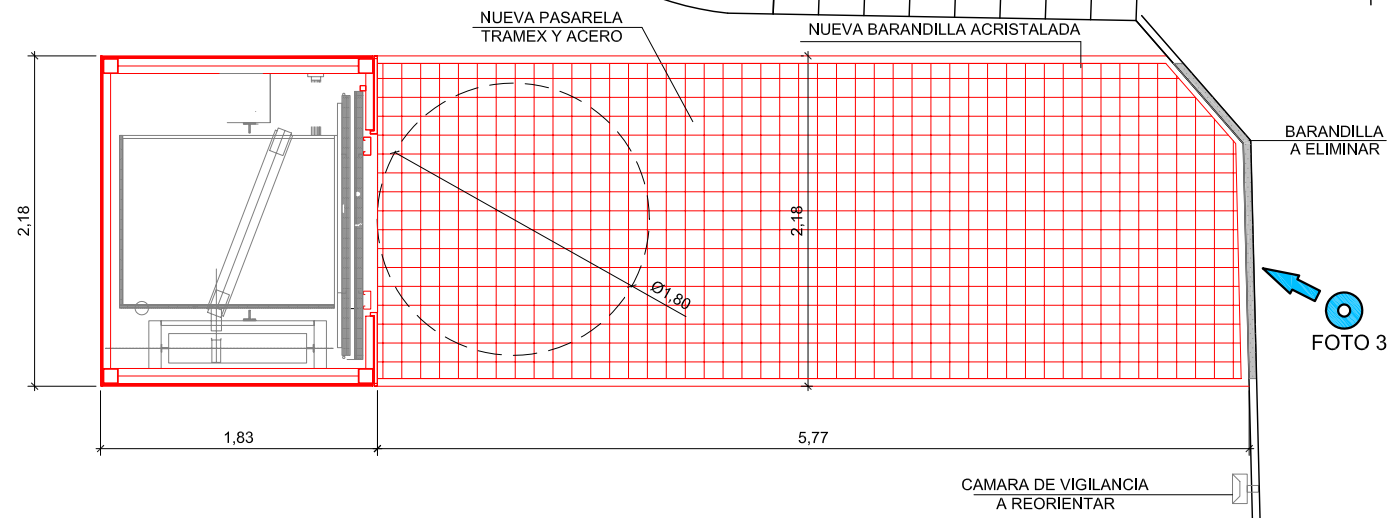


FOTO 4



FOTO 4

				CONSULTOR				 bizkaiko garraio partzuergoa consorcio de transportes de bizkaia			TITULO DEL PROYECTO PROYEKTO IZENBURUA:		PROYECTO DE CONSTRUCCION DE DOS ASCENSORES EN LA ESTACION DE LUTXANA DEL FMB	
				REF. CONSULTOR 13858							TITULO DEL PLANO PLANU IZENBURUA:		PLANTA GENERAL ASCENSOR EN ANDEN DIRECCION ETXEBARRI PLANTAS NIVEL DE PASARELA	
REV.	DESCRIPCION	FECHA	DIBUJADO	APROB.	NOMBRE	A. MAESTRO	M. LACALLE	C. ORTEGA		ESCALA:	FICHERO CAD:	FORMATO:	PLANO N°:	HOJA 03
	MODIFICACIONES				FECHA	ABRIL-2008	ABRIL-2008			1:25	13858030003.dwg	A 1	03	SIGUE 04

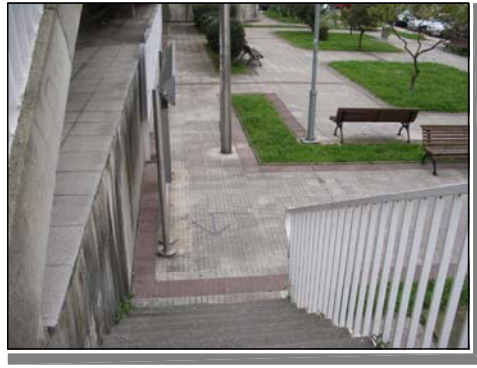
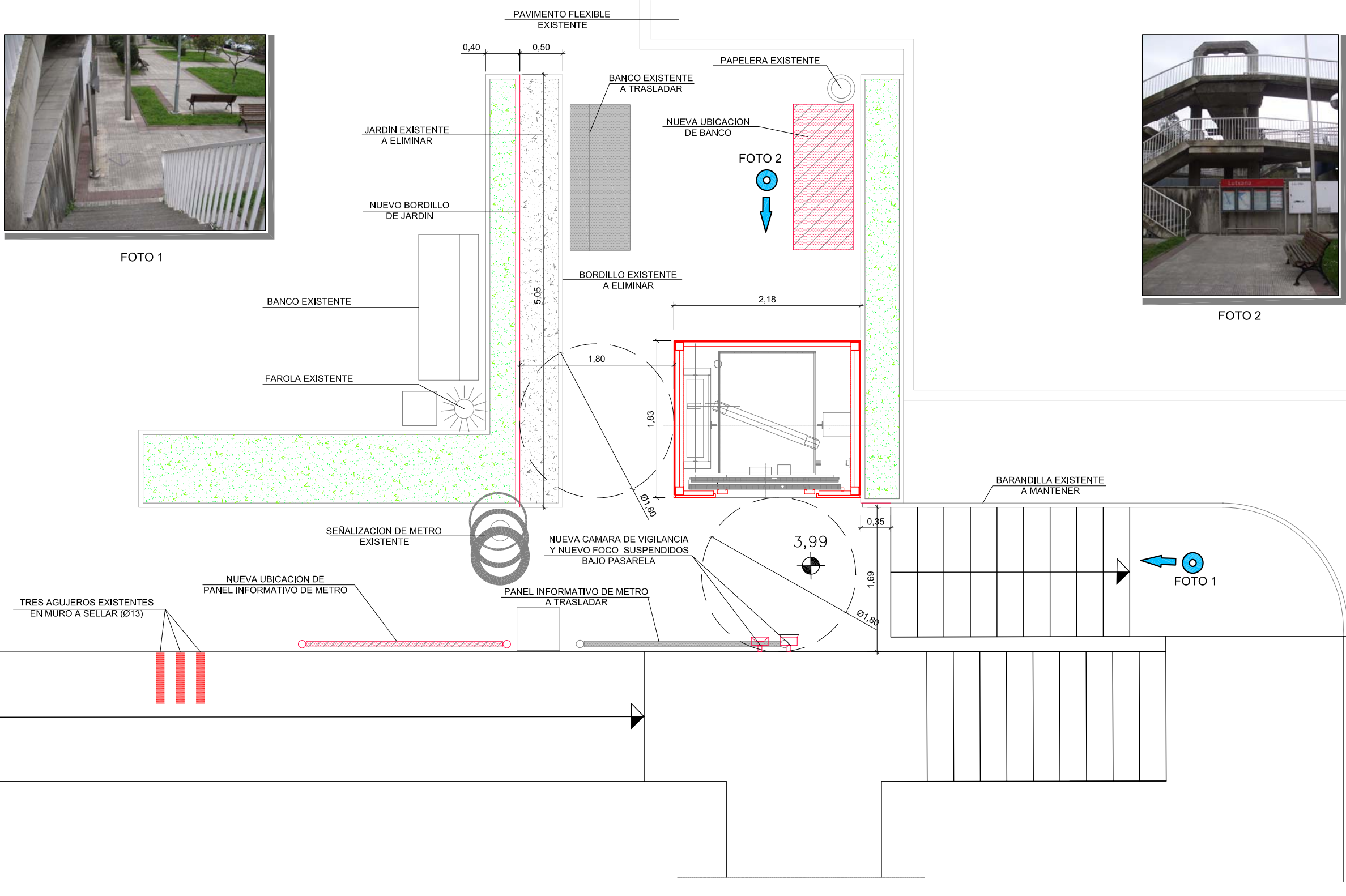


FOTO 1



FOTO 2



ASCENSOR EN PLAZA
PLANTA A NIVEL DE PLAZA (4,09)

ESCALA 1:25

				CONSULTOR								TITULO DEL PROYECTO		PROYECTO DE CONSTRUCCION			
				REF. CONSULTOR				13858		bizkaiko garraio partzuergoa		DE DOS ASCENSORES EN LA ESTACION DE LUTXANA DEL FMB					
				DIBUJADO				COMPROB.		APROBADO		TITULO DEL PLANO		PLANTA GENERAL			
				FECHA				ABRIL-2008		ABRIL-2008		PLANU IZENBURUA:		ASCENSOR EN PLAZA			
				NOMBRE				A. MAESTRO		M. LACALLE		C. ORTEGA		PLANTA A NIVEL DE ANDEN			
				FECHA				ABRIL-2008		ABRIL-2008		ESCALA:		1:25			
				DESCRIPCION				MODIFICACIONES		FICHERO CAD:		13858030004.dwg		FORMATO:		A 1	
				FECHA				ABRIL-2008		ABRIL-2008		PLANO N°:		03		HOJA 04	
				DESCRIPCION				MODIFICACIONES		FICHERO CAD:		13858030004.dwg		FORMATO:		A 1	
				FECHA				ABRIL-2008		ABRIL-2008		PLANO N°:		03		SIGUE 05	



FOTO 4

FOTO 4

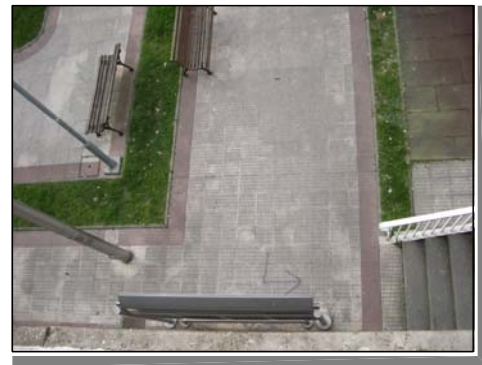
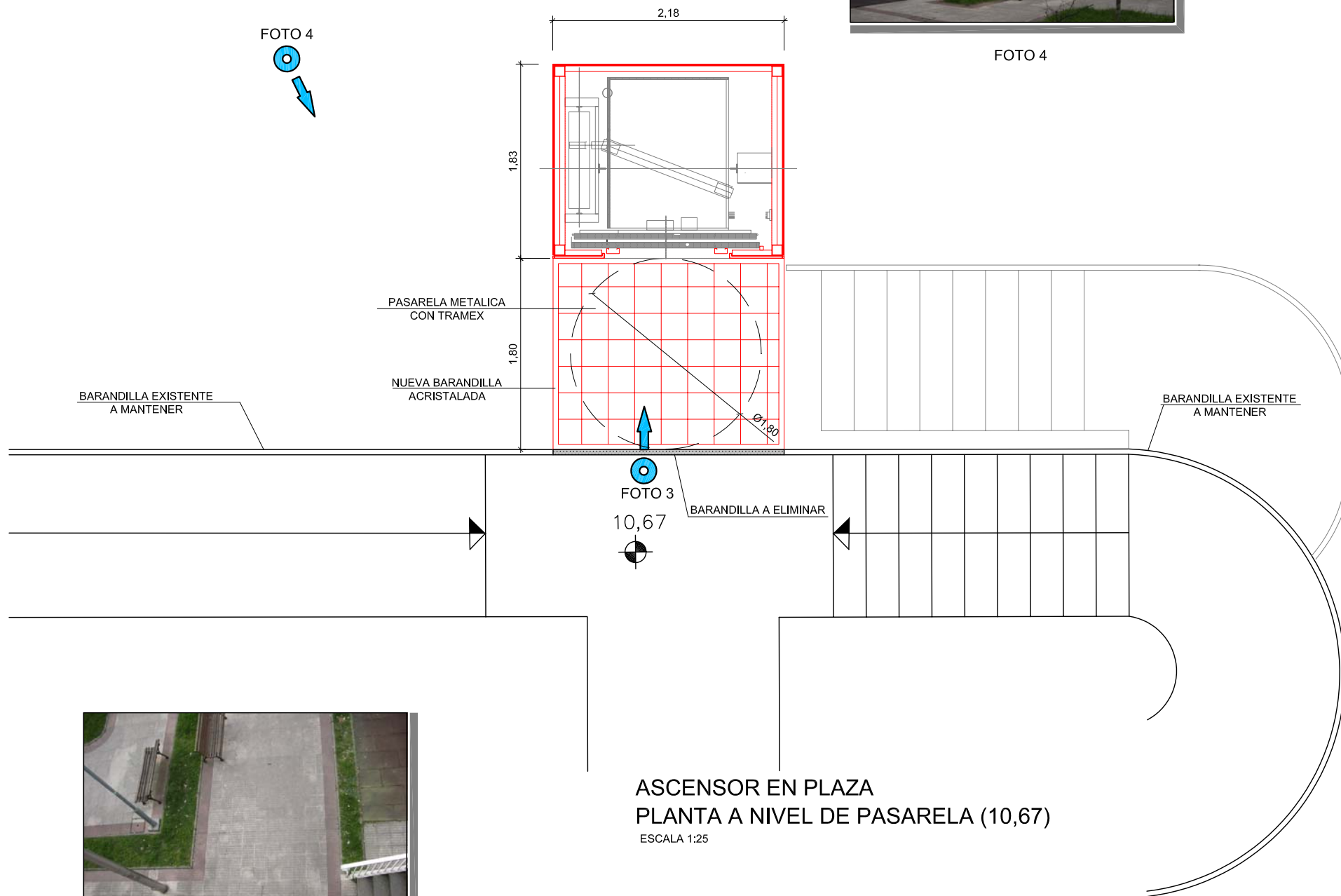
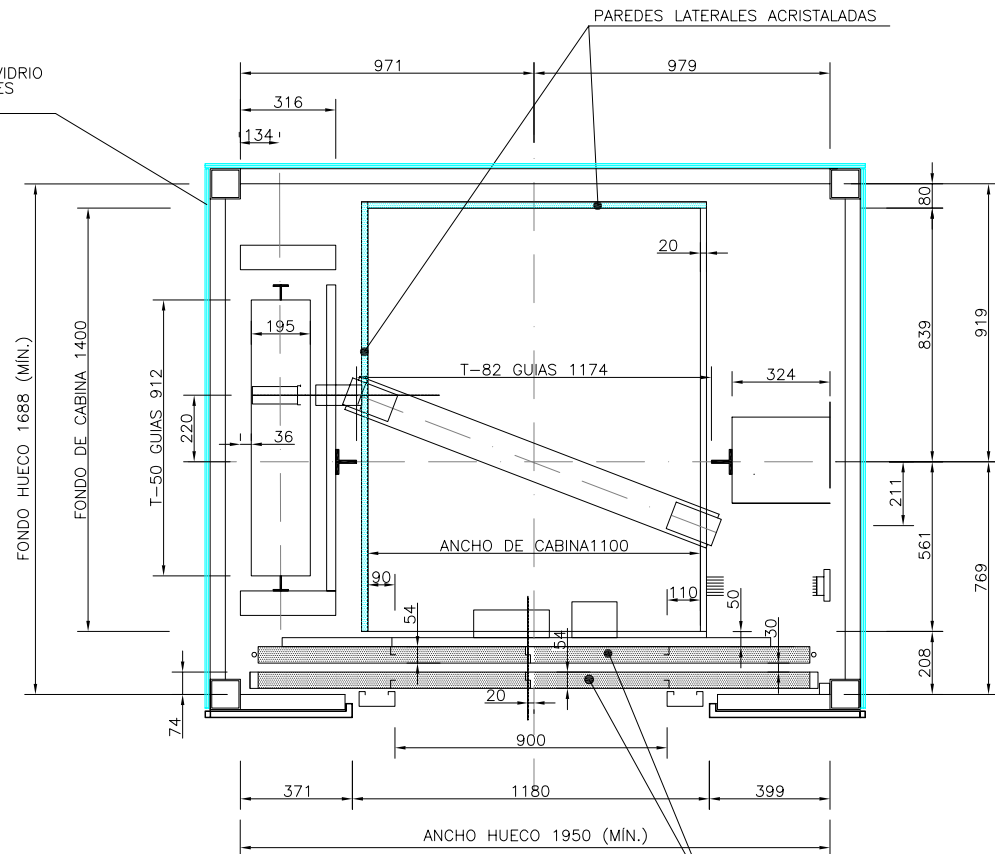


FOTO 3

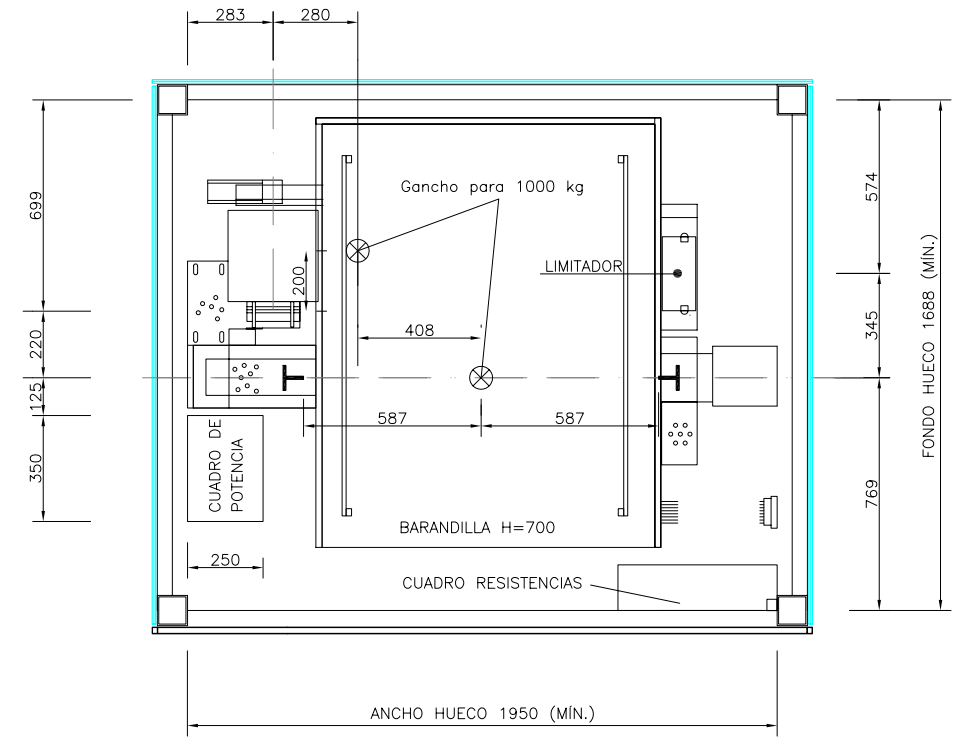
ASCENSOR EN PLAZA
PLANTA A NIVEL DE PASARELA (10,67)
ESCALA 1:25

				CONSULTOR					ctb bizkaiko garraio partzuergoa consorcio de transportes de bizkaia			TITULO DEL PROYECTO PROJEKTU IZENBURUA:		PROYECTO DE CONSTRUCCION DE DOS ASCENSORES EN LA ESTACION DE LUTXANA DEL FMB	
				REF. CONSULTOR 13858								TITULO DEL PLANO PLANU IZENBURUA:		PLANTA GENERAL ASCENSOR EN PLAZA PLANTA A NIVEL DE PASARELA	
REV.	DESCRIPCION	FECHA	DIBUJADO	APROB.	NOMBRE	A. MAESTRO	M. LACALLE	C. ORTEGA	APROBADO CONSTRUCC.	ESCALA:	FICHERO CAD:	FORMATO:	PLANO N°:	HOJA	05
	MODIFICACIONES				FECHA	ABRIL-2008	ABRIL-2008			1:25	13858030005.dwg	A 1	03	SIGUE	-

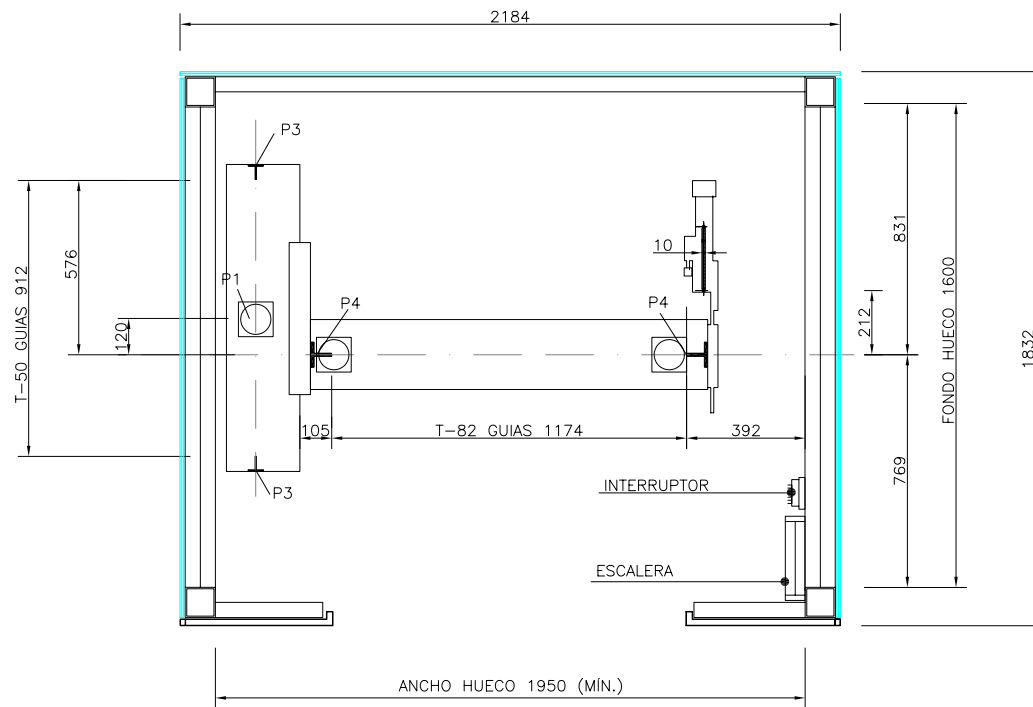
RECINTO ASCENSOR DE VIDRIO
TRANSPARENTE Y PERFILES
DE ACERO INOXIDABLE



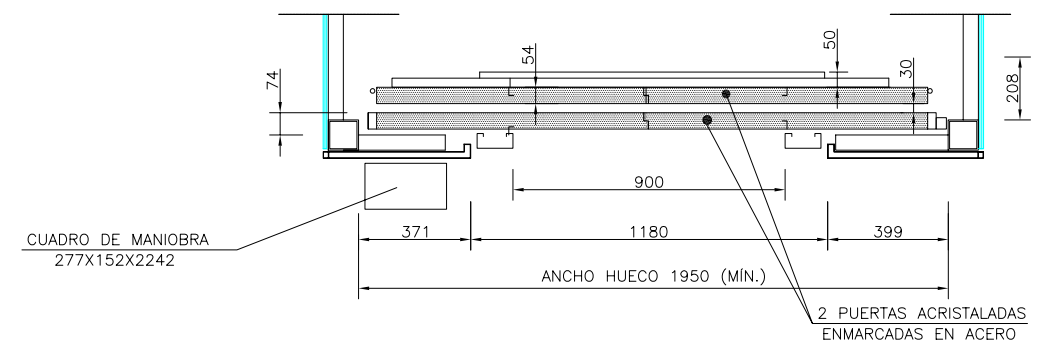
PLANTA DE CABINA



PLANTA DE MAQUINA



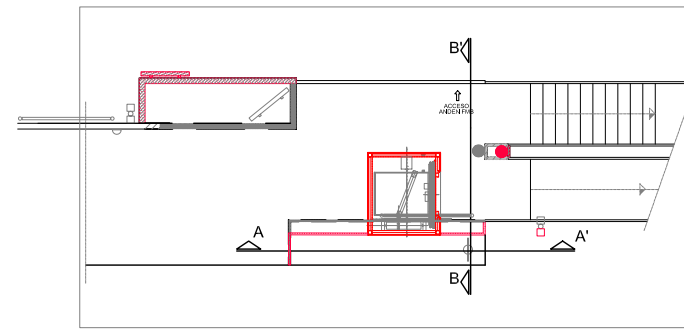
PLANTA DE FOSO



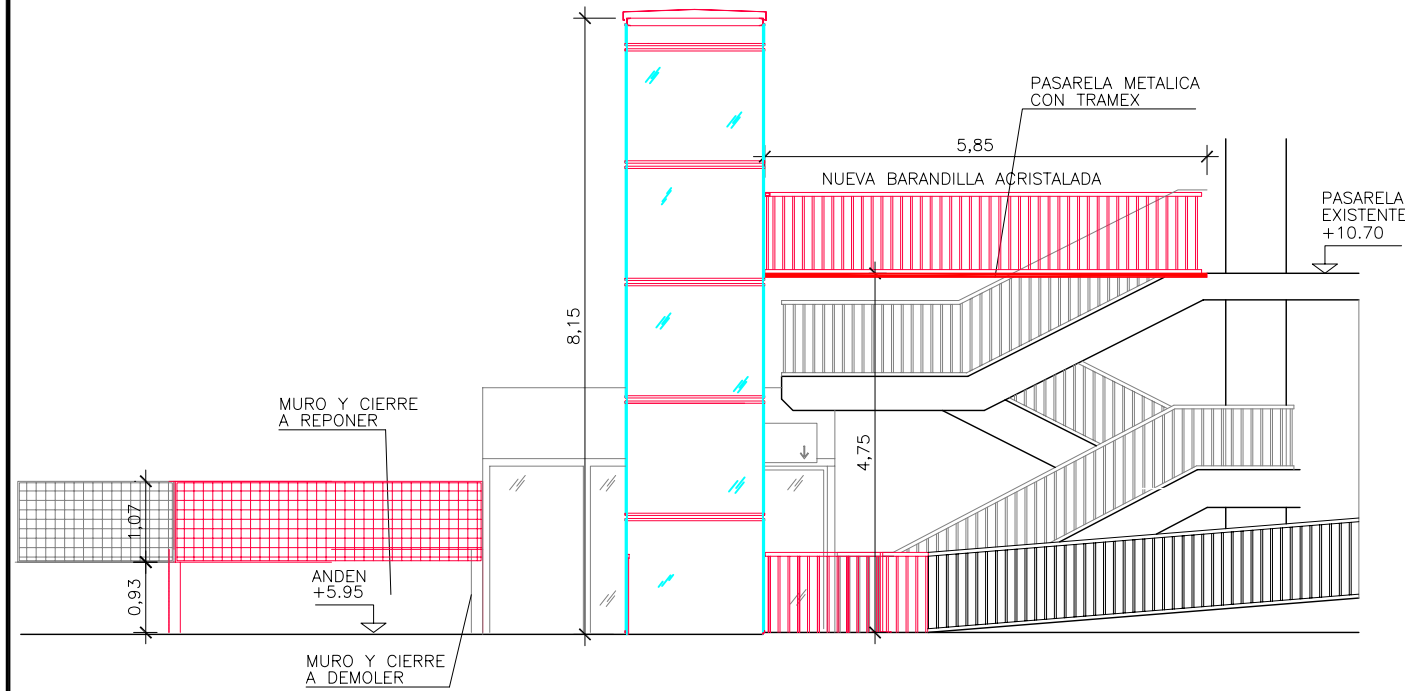
DETALLE DE PUERTAS

NOTA: - EL ASCENSOR LLEVA INCORPORADO UN INTERFONO Y UNA CAMARA, SITUADA EN OBRA SEGUN INDICACIONES DE LA D.F.
- EL SUELO DE LA CABINA SERA DE PVC RECUBIERTO CON UN APLACADO DE GRANITO DE 20 mm DE ESPESOR.

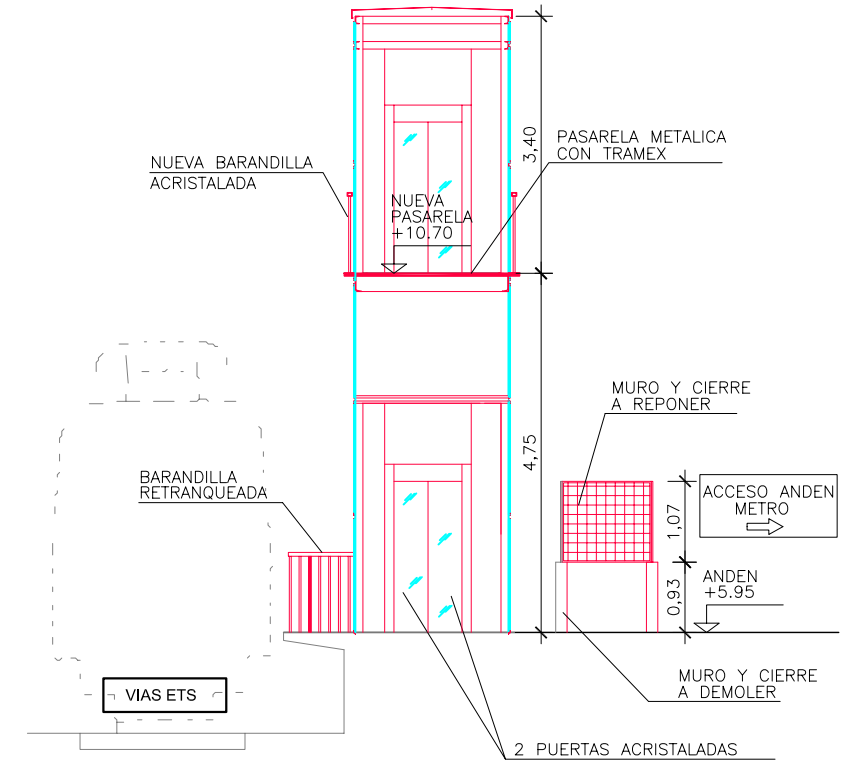
				CONSULTOR idom				 bizkaiko garraio partzuergoa consorcio de transportes de bizkaia			TITULO DEL PROYECTO PROYECTO DE CONSTRUCCION			
				REF. CONSULTOR 13858							PROYECTO DE CONSTRUCCION DE DOS ASCENSORES EN LA ESTACION DE LUTXANA DEL FMB			
											TITULO DEL PLANO ASCENSOR			
											PLANTA			
REV.	DESCRIPCION	FECHA	DIBUJADO	APROB.	NOMBRE	A. MAESTRO	M. LACALLE	C. ORTEGA	APROBADO CONSTRUCC.	ESCALA:	FICHERO CAD:	FORMATO:	PLANO N°:	HOJA 01
	MODIFICACIONES				FECHA	ABRIL-2008	ABRIL-2008			1:12,5	13858040101.dwg	A 1	04.1	SIGUE 02



PLANTA DE ASCENSOR EN ANDEN

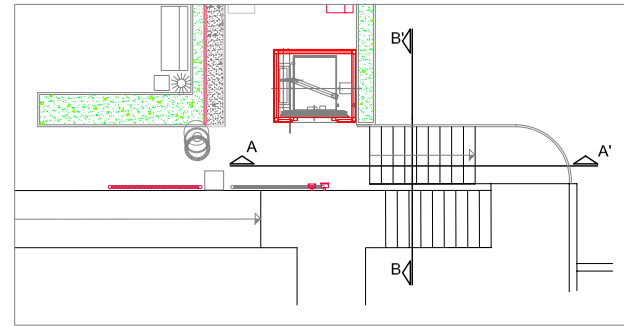


SECCION A-A'
ESCALA 1:50

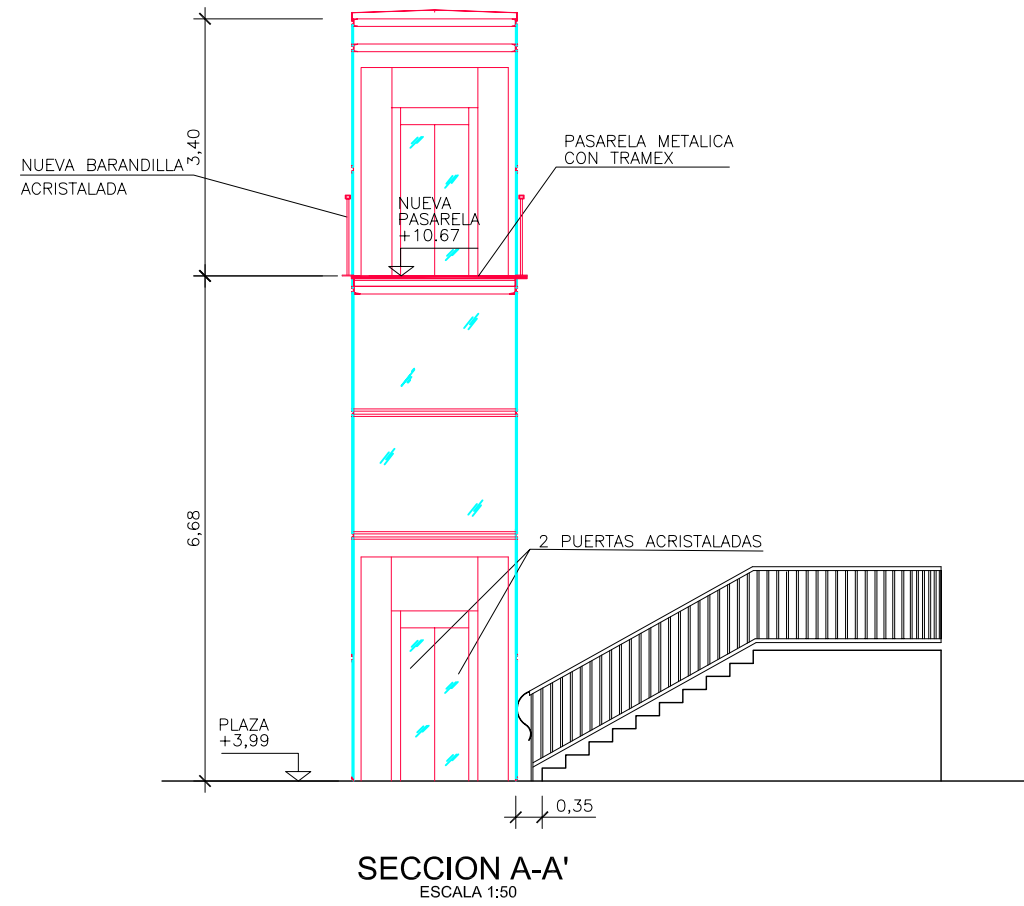


SECCION B-B'
ESCALA 1:50

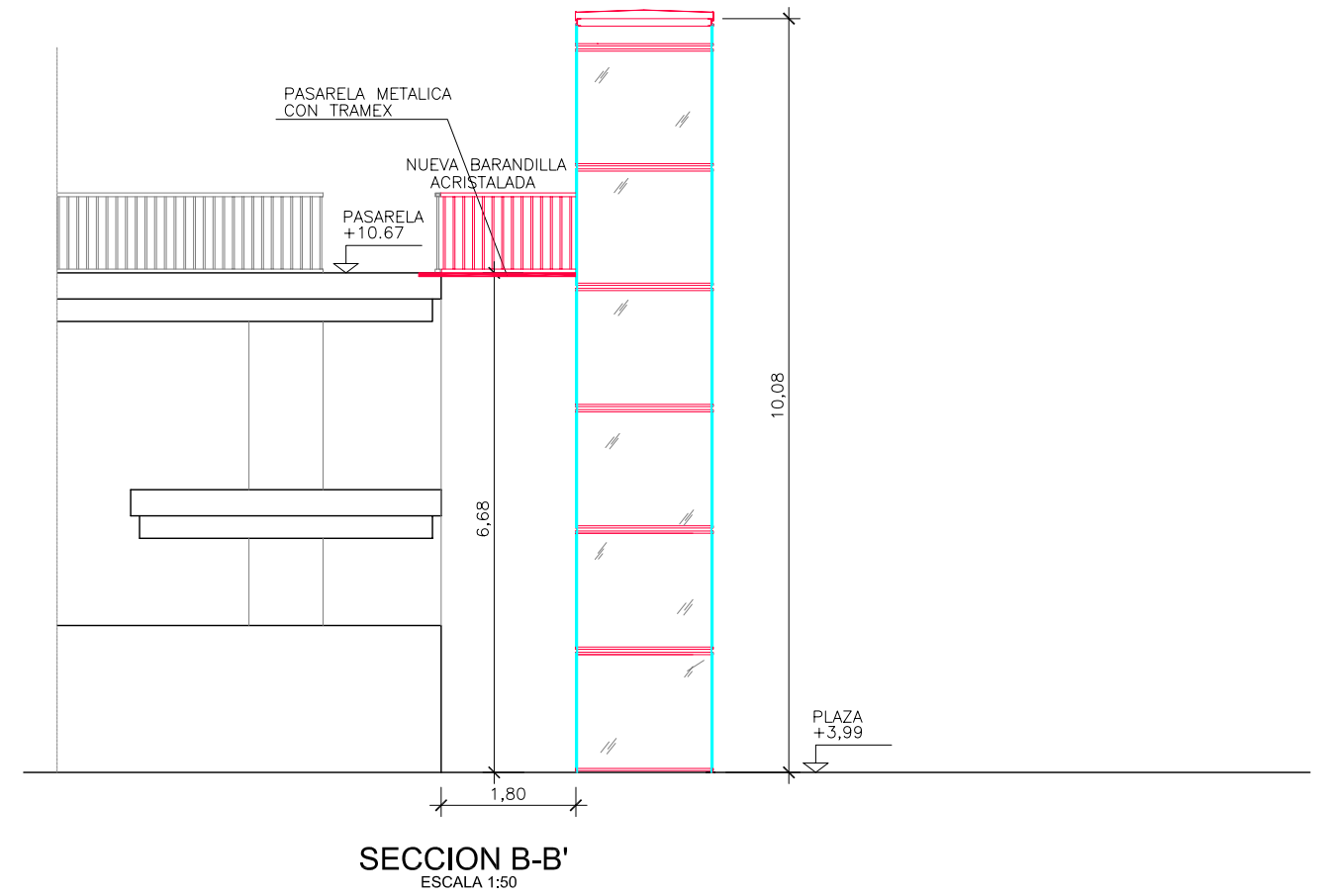
				CONSULTOR				ctb bizkaiko garraio partzuergoa consorcio de transportes de bizkaia			TITULO DEL PROYECTO PROJEKTU IZENBURUA: PROYECTO DE CONSTRUCCION DE DOS ASCENSORES EN LA ESTACION DE LUTXANA DEL FMB			
				REF. CONSULTOR 13858							TITULO DEL PLANO PLANU IZENBURUA: ASCENSOR ALZADOS DE ASCENSOR EN EL ANDEN			
REV.	DESCRIPCION	FECHA	DIBUJADO	APROB.	NOMBRE	A. MAESTRO	M. LACALLE	C. ORTEGA		ESCALA: 1:25 1:50	FICHERO CAD: 13858040102.dwg	FORMATO: A 1	PLANO N°: 04.1	HOJA 02 SIGUE 03
	MODIFICACIONES				FECHA	ABRIL-2008	ABRIL-2008							



PLANTA ASCENSOR EN PLAZA



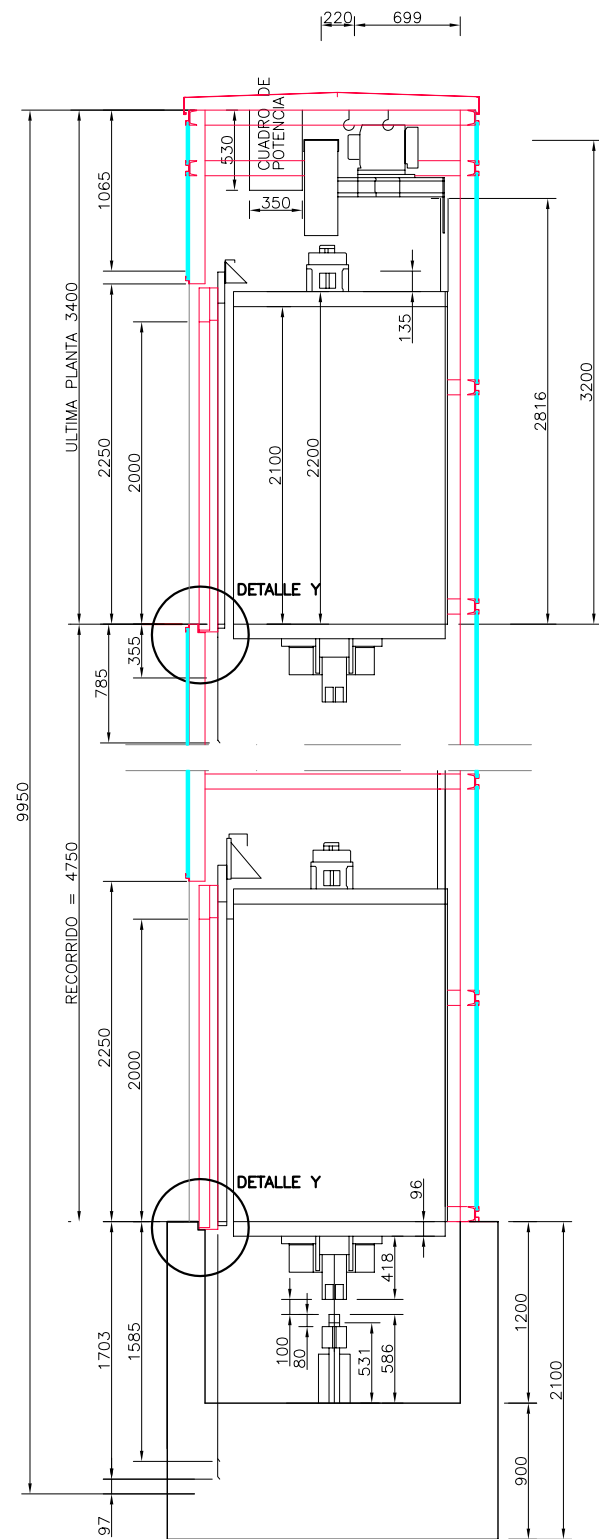
SECCION A-A'
ESCALA 1:50



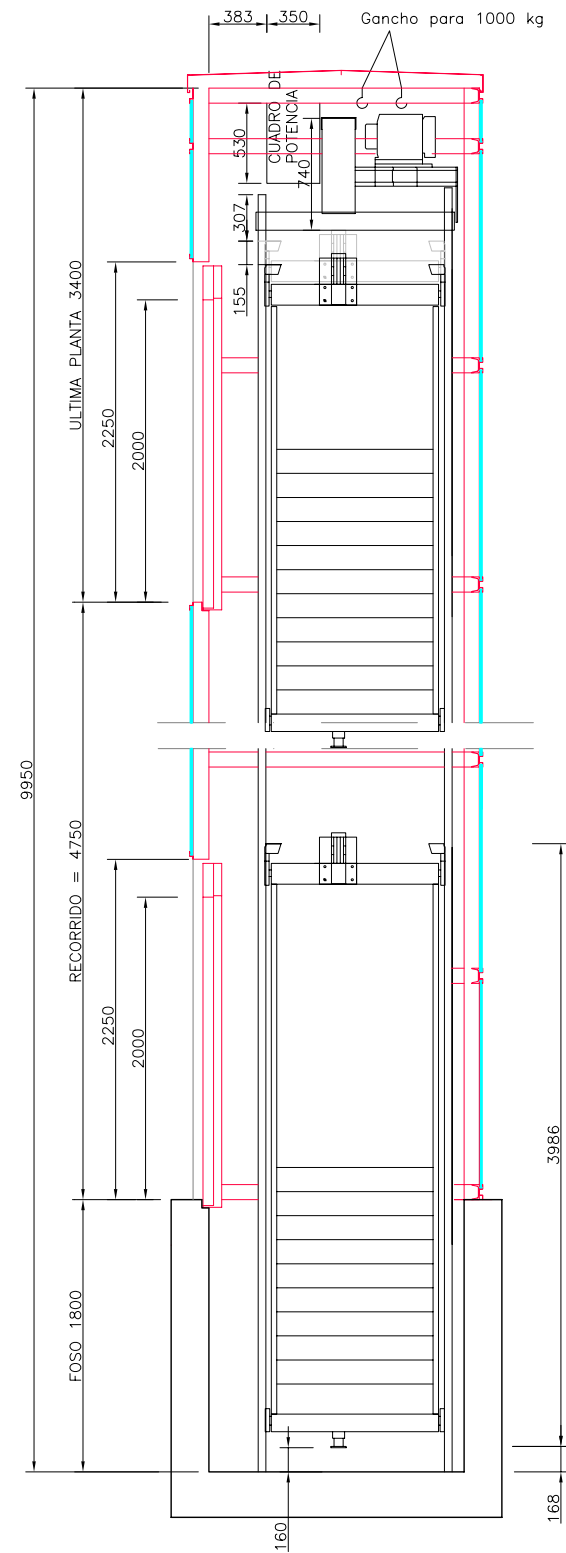
SECCION B-B'
ESCALA 1:50

				CONSULTOR				ctb bizkaiko garraio partzuergoa consorcio de transportes de bizkaia			TITULO DEL PROYECTO PROJEKTU IZENBURUA:		PROYECTO DE CONSTRUCCION DE DOS ASCENSORES EN LA ESTACION DE LUTXANA DEL FMB	
				REF. CONSULTOR 13858							TITULO DEL PLANO PLANU IZENBURUA:		ASCENSOR ALZADOS DE ASCENSOR EN LA PLAZA	
REV.	DESCRIPCION	FECHA	DIBUJADO	APROB.	NOMBRE	A. MAESTRO	M. LACALLE	C. ORTEGA		ESCALA:	FICHERO CAD:	FORMATO:	PLANO N°:	HOJA 03
	MODIFICACIONES				FECHA	ABRIL-2008	ABRIL-2008			1:25 1:50	13858040103.dwg	A 1	04.1	SIGUE -

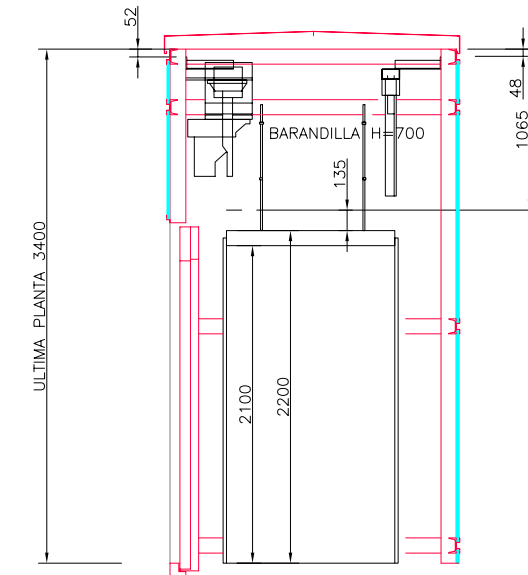
ASCENSOR EN ANDEN



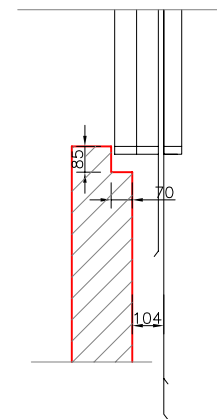
SECCION DEL HUECO CABINA



SECCION DEL HUECO CONTRAPESO

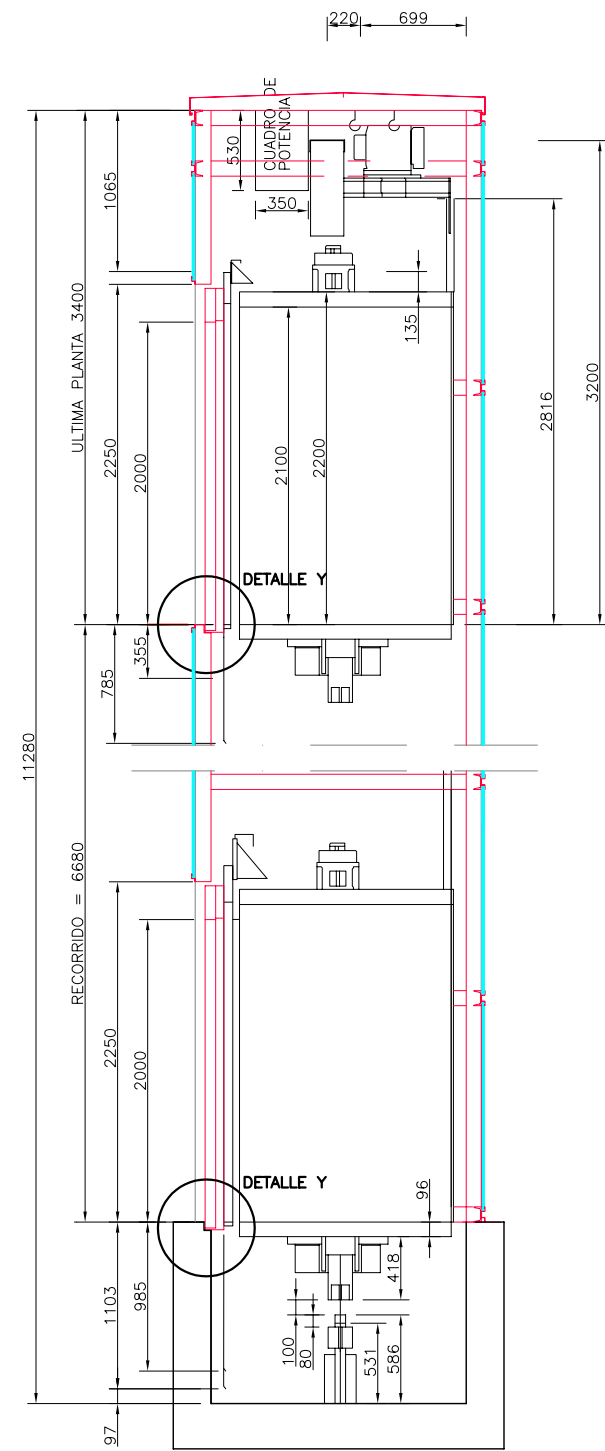


DETALLE Y

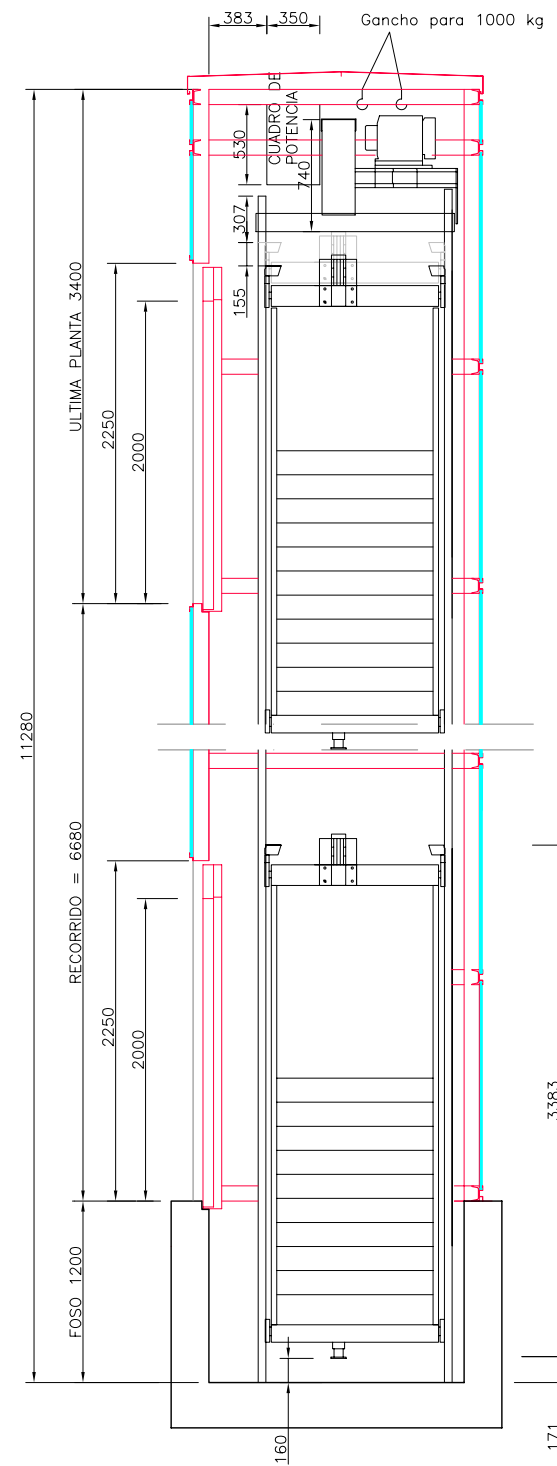


				CONSULTOR idom				 bizkaiko garraio partzuergoa consorcio de transportes de bizkaia			TITULO DEL PROYECTO PROYECTO DE CONSTRUCCION		
				REF. CONSULTOR 13858							DE DOS ASCENSORES EN LA ESTACION DE LUTXANA DEL FMB		
				DIBUJADO A. MAESTRO				COMPROB. M. LACALLE		APROBADO C. ORTEGA		TITULO DEL PLANO ASCENSOR	
				APROBADO CONSTRUCC.				APROBADO CONSTRUCC.		ASCENSORES		TITULO DEL PLANO PLANU IZENBURUA:	
REV.	DESCRIPCION	FECHA	DIBUJADO	APROB.	NOMBRE	A. MAESTRO	M. LACALLE	C. ORTEGA	ESCALA:	FICHERO CAD:	FORMATO:	PLANO N°:	HOJA 01
	MODIFICACIONES				FECHA	ABRIL-2008	ABRIL-2008		1:25	13858040201.dwg	A 1	04.2	SIGUE 02

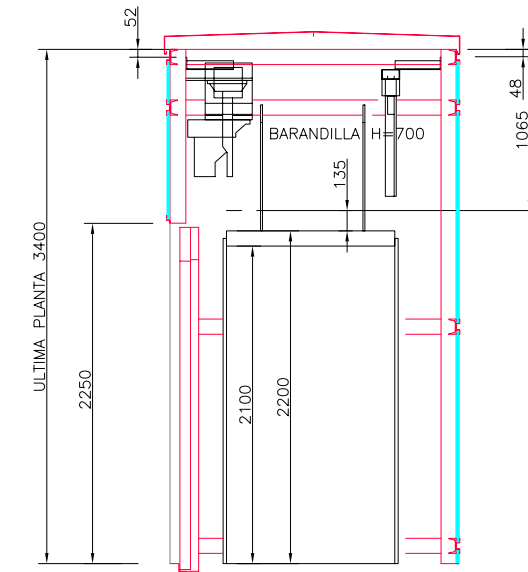
ASCENSOR EN PLAZA



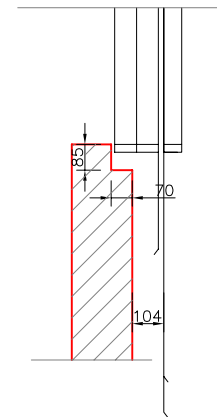
SECCION DEL HUECO CABINA



SECCION DEL HUECO CONTRAPESO

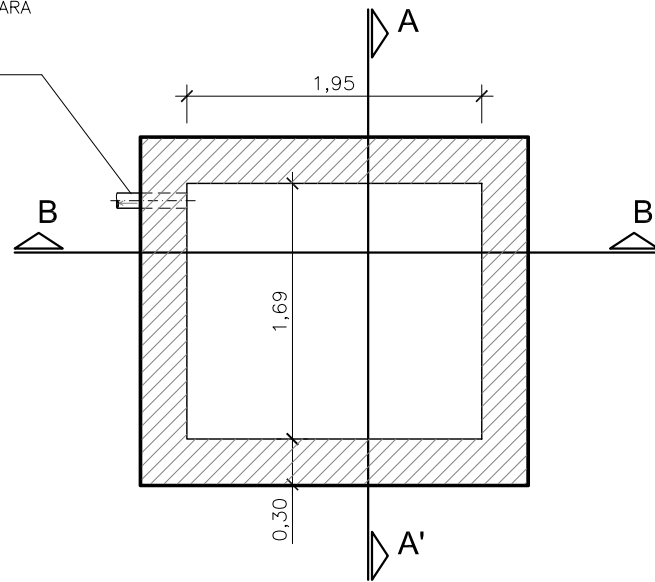


DETALLE Y



				CONSULTOR idom				 bizkaiko garraio partzuergoa consorcio de transportes de bizkaia			TITULO DEL PROYECTO PROYECTO DE CONSTRUCCION		
				REF. CONSULTOR 13858							DE DOS ASCENSORES EN LA ESTACION DE LUTXANA DEL FMB		
											TITULO DEL PLANO PLANU IZENBURUA:		
											ASCENSOR SECCIONES ASCENSOR EN PLAZA		
REV.	DESCRIPCION	FECHA	DIBUJADO	APROB.	NOMBRE	A. MAESTRO	M. LACALLE	C. ORTEGA				PLANO N°:	HOJA 02
	MODIFICACIONES				FECHA	ABRIL-2008	ABRIL-2008		ESCALA:	FICHERO CAD:	FORMATO:	04.2	SIGUE -
									1:25	13858040202.dwg	A 1		

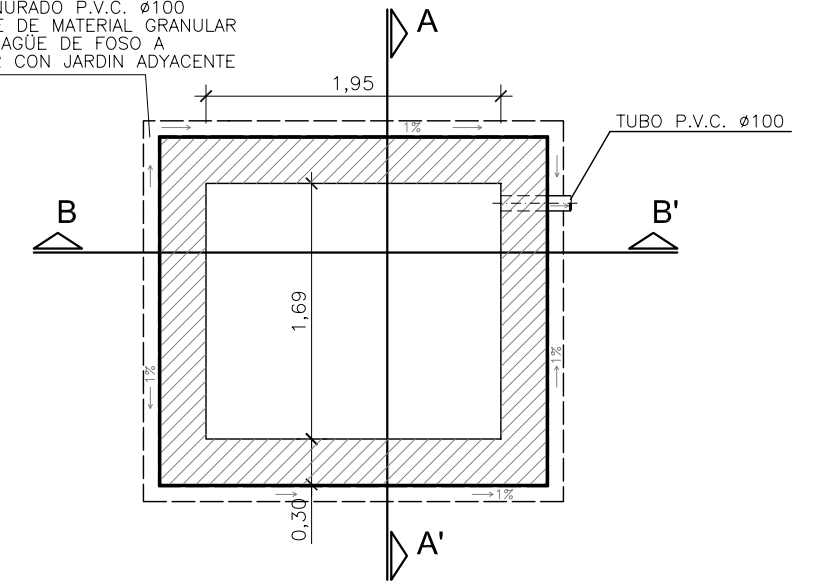
TUBO P.V.C. Ø100 PARA DESAGÜE DE FOSO A CONECTAR CON DRENAJE ANDEN



PLANTA

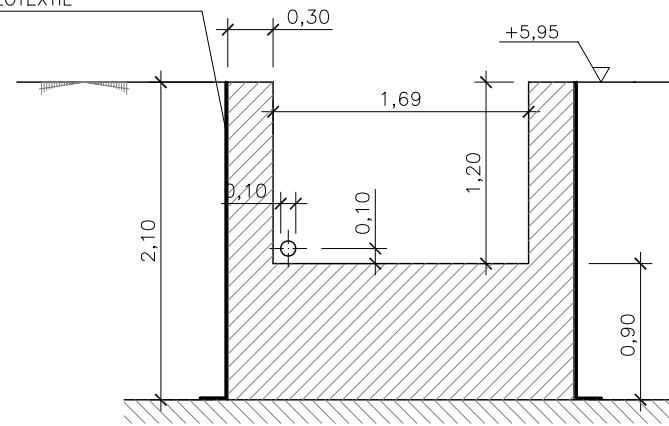
CARACTERISTICAS DE LOS MATERIALES Y NIVELES DE CONTROL										
MATERIALES	HORMIGON			ACERO PASIVO			ACERO ACTIVO			
	NIVEL DE CONTROL	γ_c	REC. (cm)	DESIGNACION	NIVEL DE CONTROL	γ_s	DESIGNACION	NIVEL DE CONTROL	γ_a	DESIGNACION
MUROS	ESTADISTICO	1.5	3	HA-25/P/20/10	NORMAL	1.15	B 500 S			
EJECUCION	INTENSO	COEFICIENTES PARCIALES DE SEGURIDAD				$\gamma_G = 1.35$		$\gamma_Q = 1.50$		$\gamma_A = 1.50$
NOTAS										
-EL ACERO DE LAS ARMADURAS DEBERA ESTAR GARANTIZADO CON LA MARCA N DE AENOR.										
-EL ACERO EN LAS MALLAS ELECTROSOLDADAS SERA B 500 S										
-ANCLAJE Y EMPALME DE ARMADURAS SEGUN EHE										

TUBO RANURADO P.V.C. Ø100 CON BASE DE MATERIAL GRANULAR PARA DESAGÜE DE FOSO A CONECTAR CON JARDIN ADYACENTE

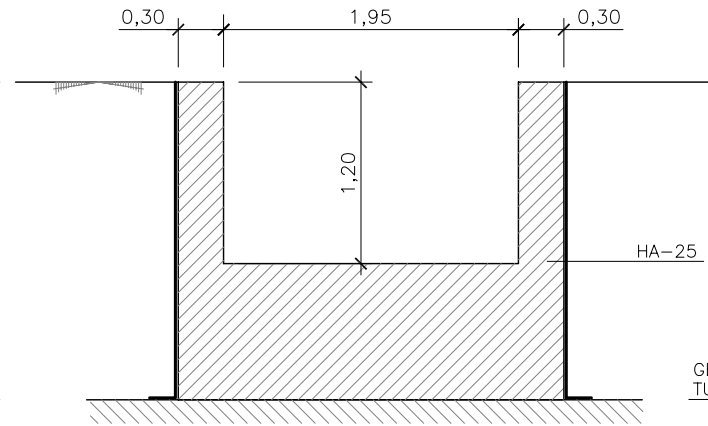


PLANTA

PINTURA ASFALTICA + LAMINA DE POLIURETANO DE ALTA DENSIDAD + GEOTEXTIL

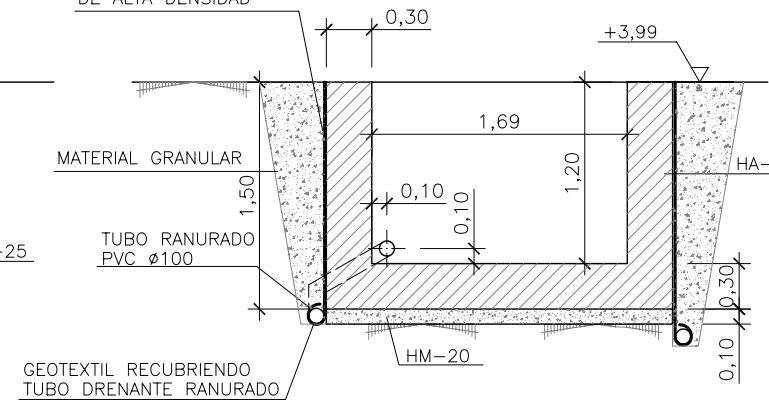


SECCION A-A'

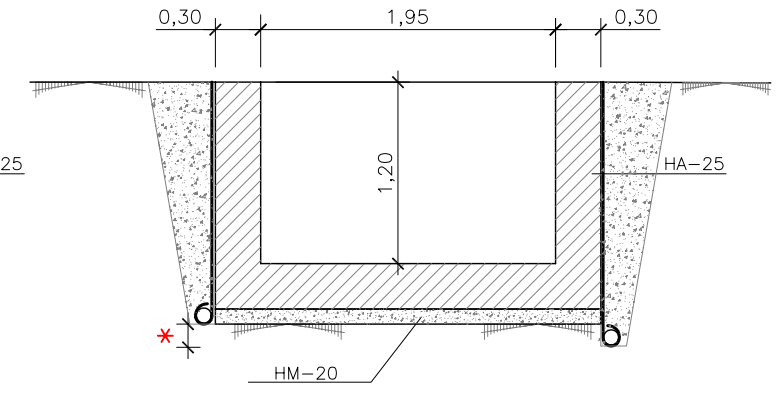


SECCION B-B'

PINTURA ASFALTICA + LAMINA DE POLIURETANO DE ALTA DENSIDAD

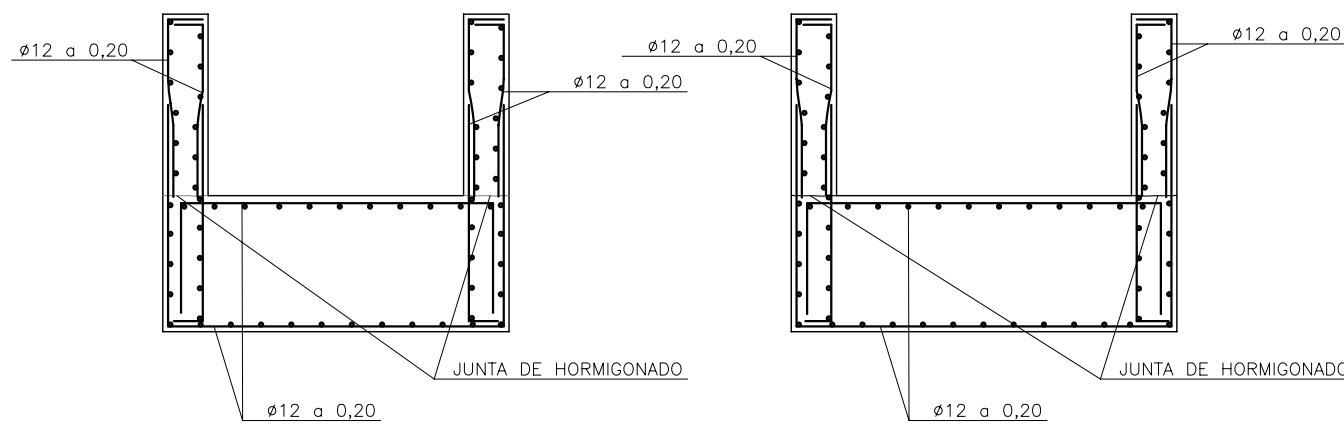


SECCION A-A'

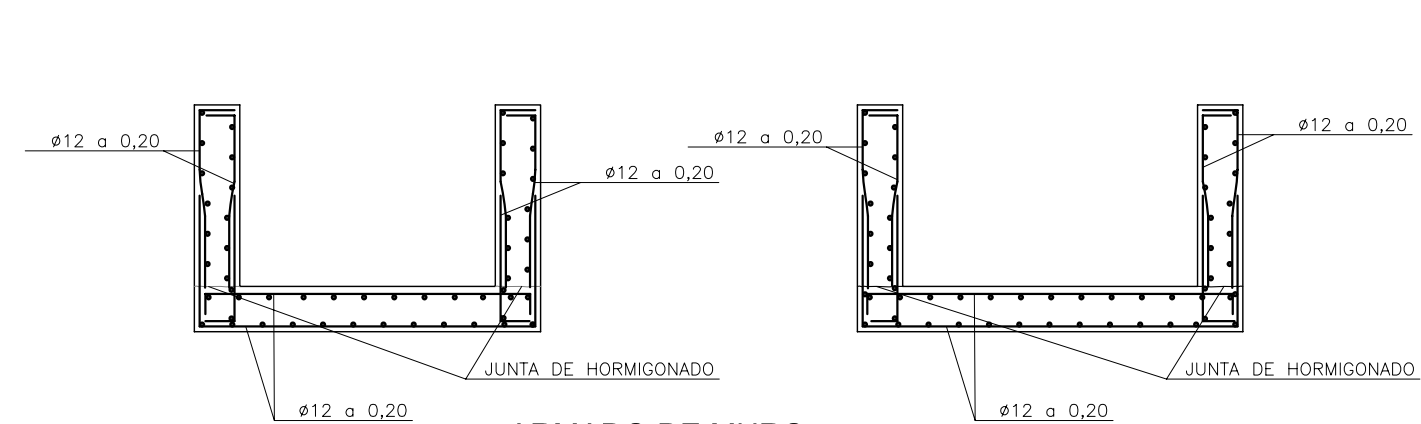


SECCION B-B'

* COTA VARIABLE DEPENDIENDO DE LA PENDIENTE DEL 1% INDICADA EN LA PLANTA

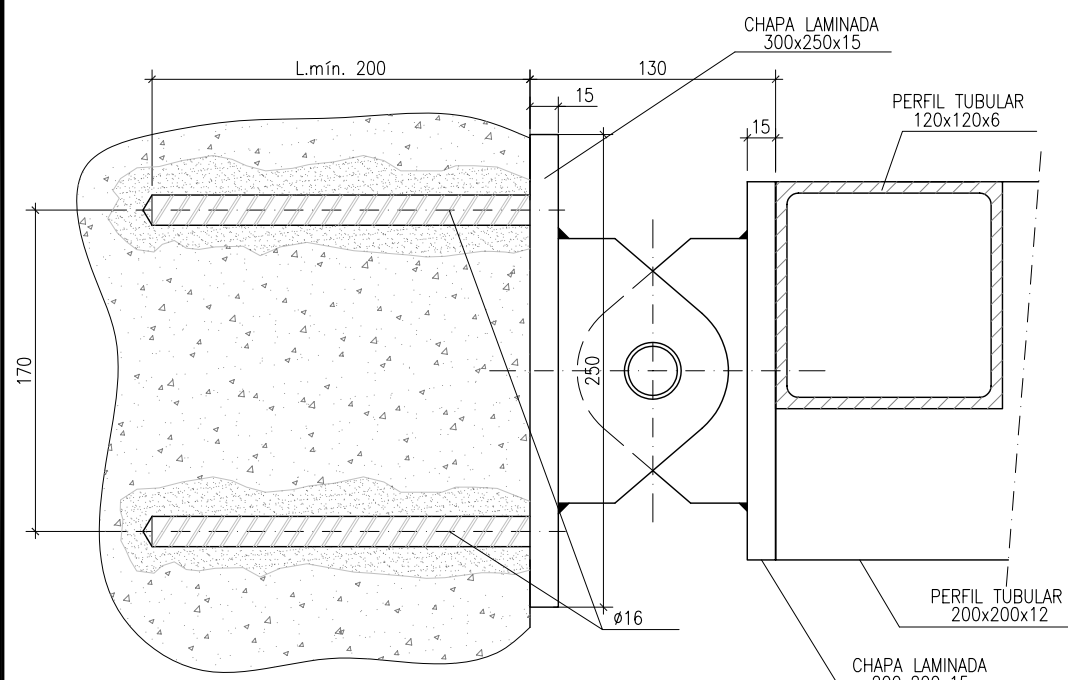


ARMADO DE MURO FOSO ASCENSOR ANDEN

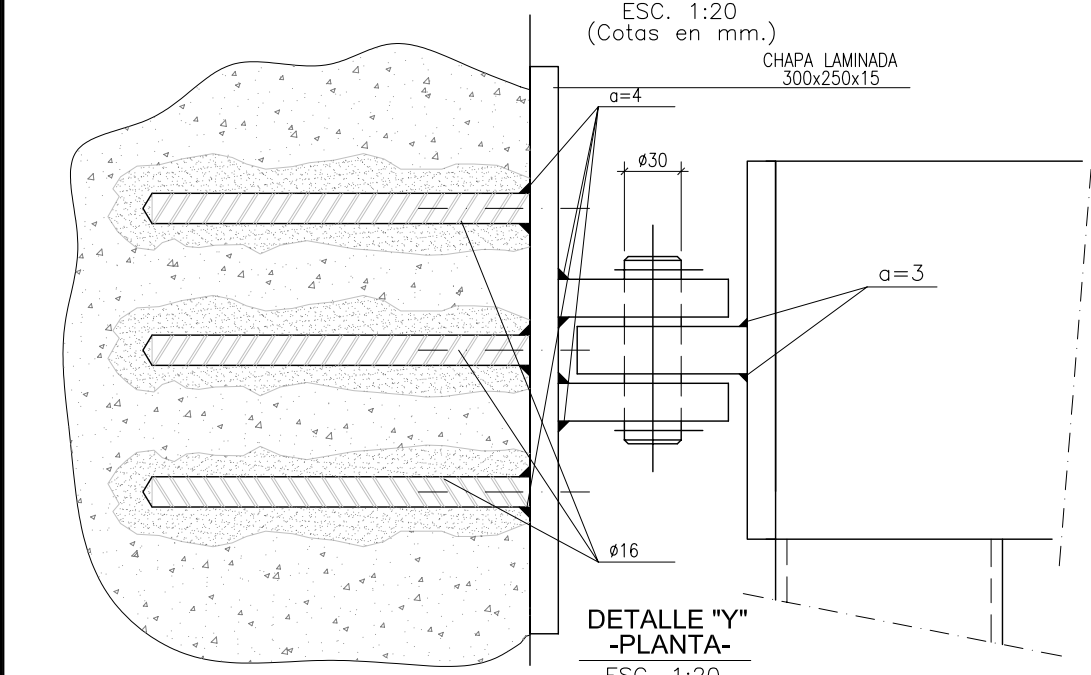


ARMADO DE MURO FOSO ASCENSOR PLAZA

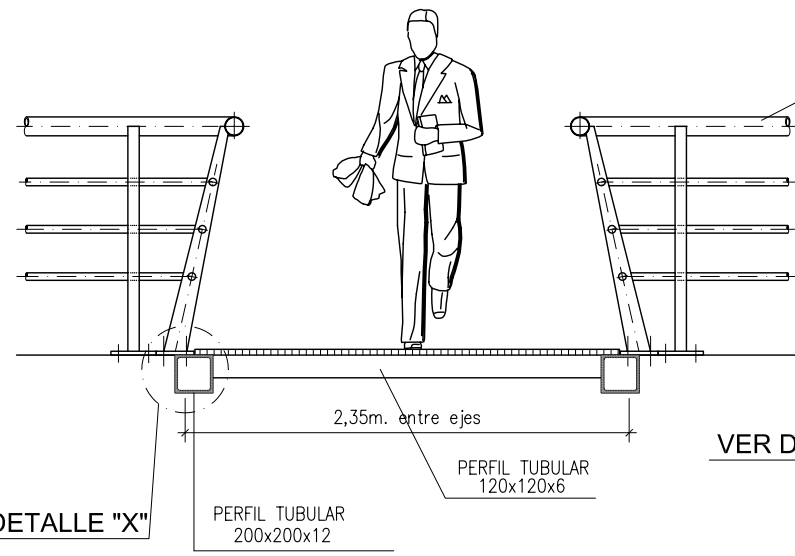
				CONSULTOR								TITULO DEL PROYECTO		PROYECTO DE CONSTRUCCION	
				REF. CONSULTOR								13858		PROYECTO DE CONSTRUCCION	
												TITULO DEL PLANO		ESTRUCTURA	
												PLANO IZENBURUA:		FOSO DE ASCENSOR	
REV.	DESCRIPCION	FECHA	DIBUJADO	APROB.	NOMBRE	A. MAESTRO	M. LACALLE	C. ORTEGA		ESCALA:	FICHERO CAD:	FORMATO:	PLANO N°:	HOJA 01	
	MODIFICACIONES				FECHA	ABRIL-2008	ABRIL-2008			1:25	13858050101.dwg	A 1	05.1	SIGUE -	



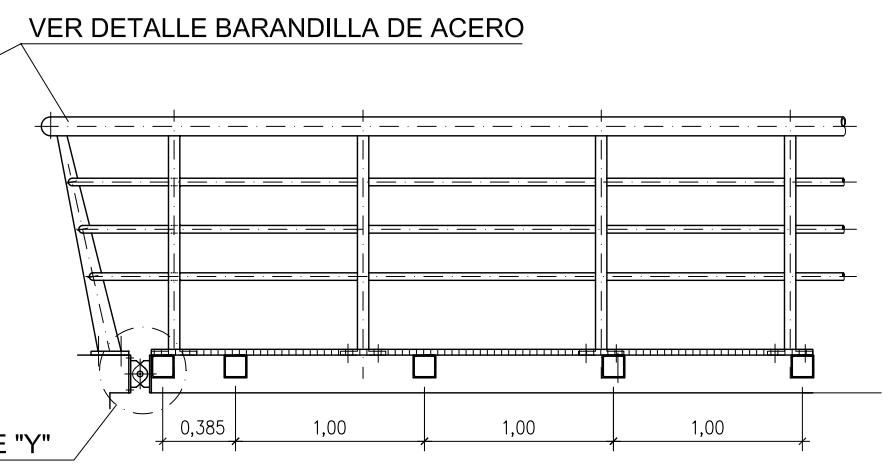
DETALLE "Y"
ESC. 1:20
(Cotas en mm.)



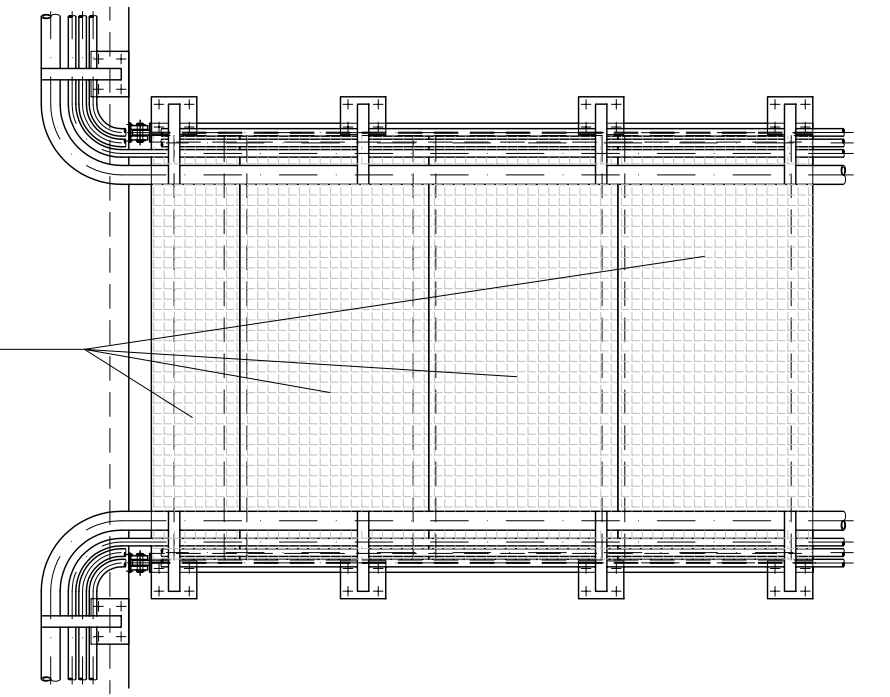
DETALLE "Y" -PLANTA-
ESC. 1:20
(Cotas en mm.)



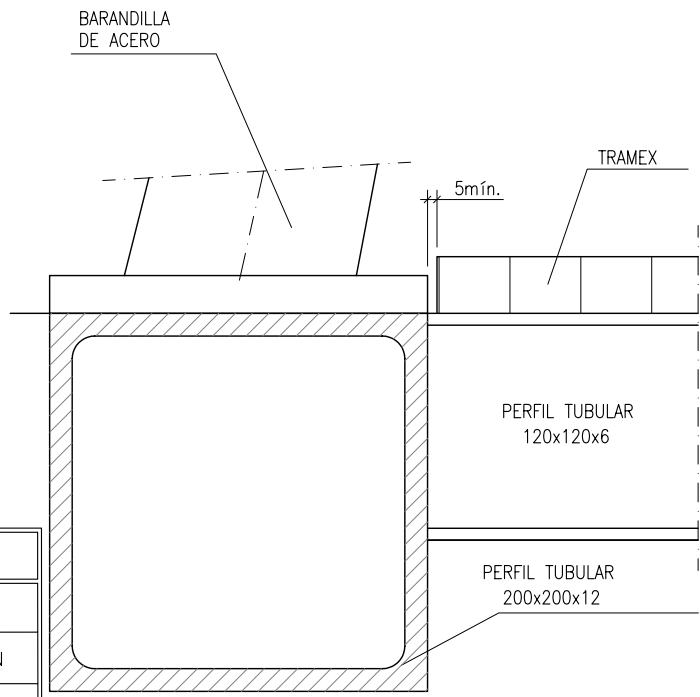
CONJUNTO GENERAL
ESC. 1:200
(Cotas en mt.)



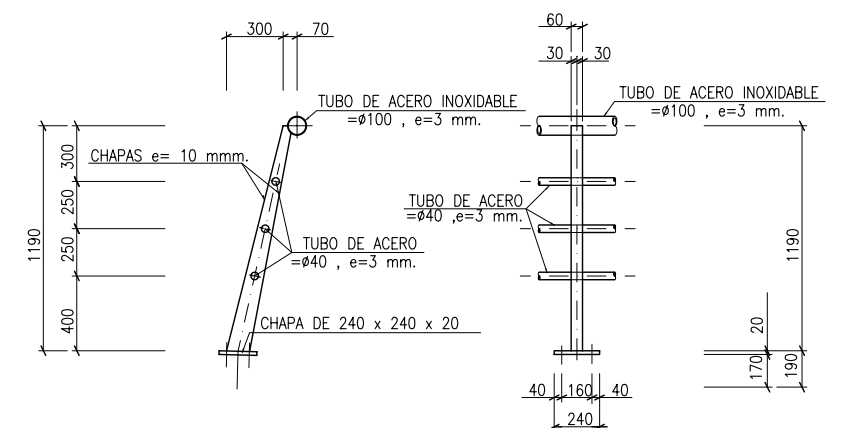
VER DETALLE "Y"



REJILLA TRAMEX O SIMILAR
CAPAZ DE RESISTIR 500kg/m²



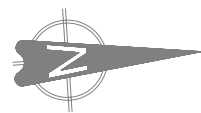
DETALLE "X"
ESC. 1:20
(Cotas en mm.)



DETALLE BARANDILLA DE ACERO
ESC. 1:20
(Cotas en mm.)

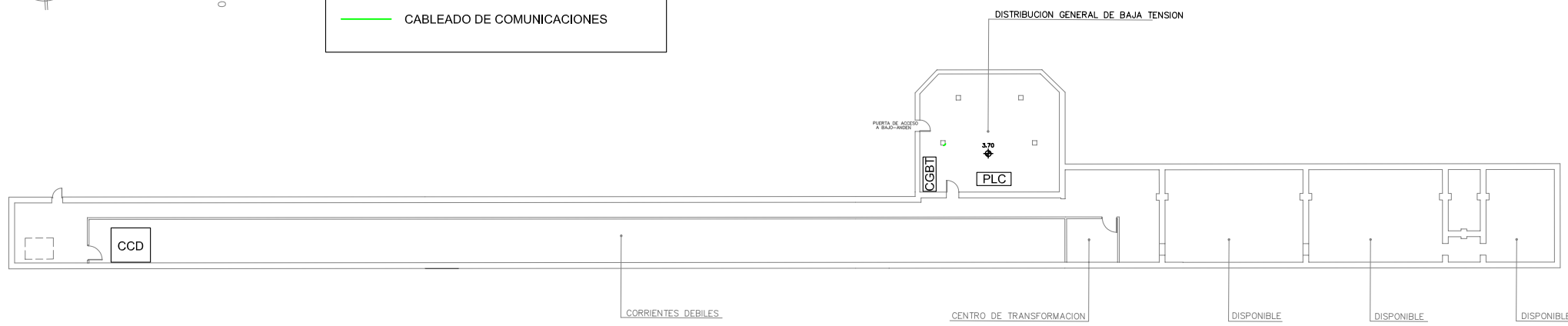
CARACTERISTICAS DE LOS MATERIALES Y NIVELES DE CONTROL										
MATERIALES		ACERO ESTRUCTURAL								
ELEMENTO	NIVEL DE CONTROL	γ_c	REC. (cm)	DESIGNACION	NIVEL DE CONTROL	γ_s	DESIGNACION	NIVEL DE CONTROL	γ_p	DESIGNACION
PERFILES LAMINADOS		1.05		S 355 JR	NORMAL					
EJECUCION	INTENSO	COEFICIENTES PARCIALES DE SEGURIDAD				$\gamma_G = 1.35$	$\gamma_Q = 1.50$	$\gamma_A = 1.50$		
NOTAS										
-EL ACERO DE LAS ARMADURAS DEBERA ESTAR GARANTIZADO CON LA MARCA N DE AENOR.										
-EL ACERO EN LAS MALLAS ELECTROSOLDADAS SERA B 500 S										
-ANCLAJE Y EMPALME DE ARMADURAS SEGUN EHE										

				CONSULTOR idom				TITULO DEL PROYECTO PROYECTO DE CONSTRUCCION DE DOS ASCENSORES EN LA ESTACION DE LUTXANA DEL FMB						
				REF. CONSULTOR 13858				TITULO DEL PLANO PLANU IZENBURUA: ESTRUCTURA PASARELA PLANTA 1ª						
REV.	DESCRIPCION	FECHA	DIBUJADO	APROB.	NOMBRE	A. MAESTRO	M. LACALLE	C. ORTEGA	APROBADO CONSTRUCC.	ESCALA: 1:200 1:20	FICHERO CAD: 13181040102.dwg	FORMATO: A 1	PLANO N°: 05.2	HOJA 01 SIGUE -
MODIFICACIONES				FECHA	ABRIL-2008	ABRIL-2008								

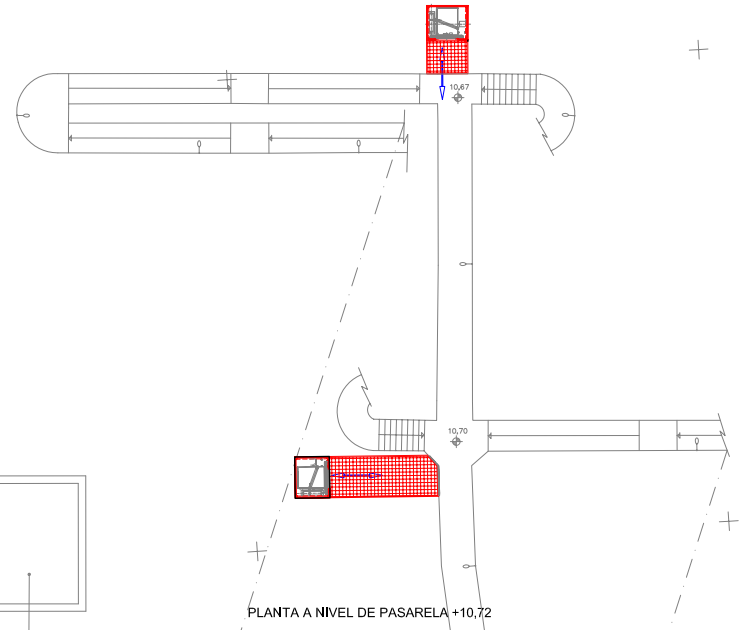


4793300
502475

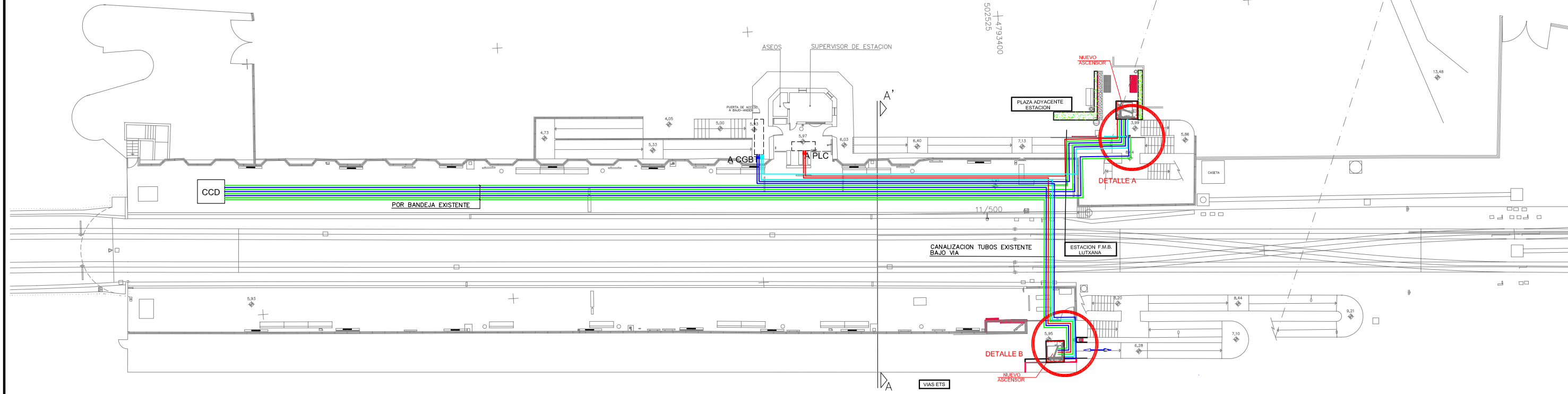
LEYENDA	
—	CABLEADO DE FUERZA
—	CABLEADO DE ALUMBRADO
—	CABLEADO DE CONTROL
—	CABLEADO DE COMUNICACIONES



PLANTA NIVEL BAJO ANDEN (VIA1)



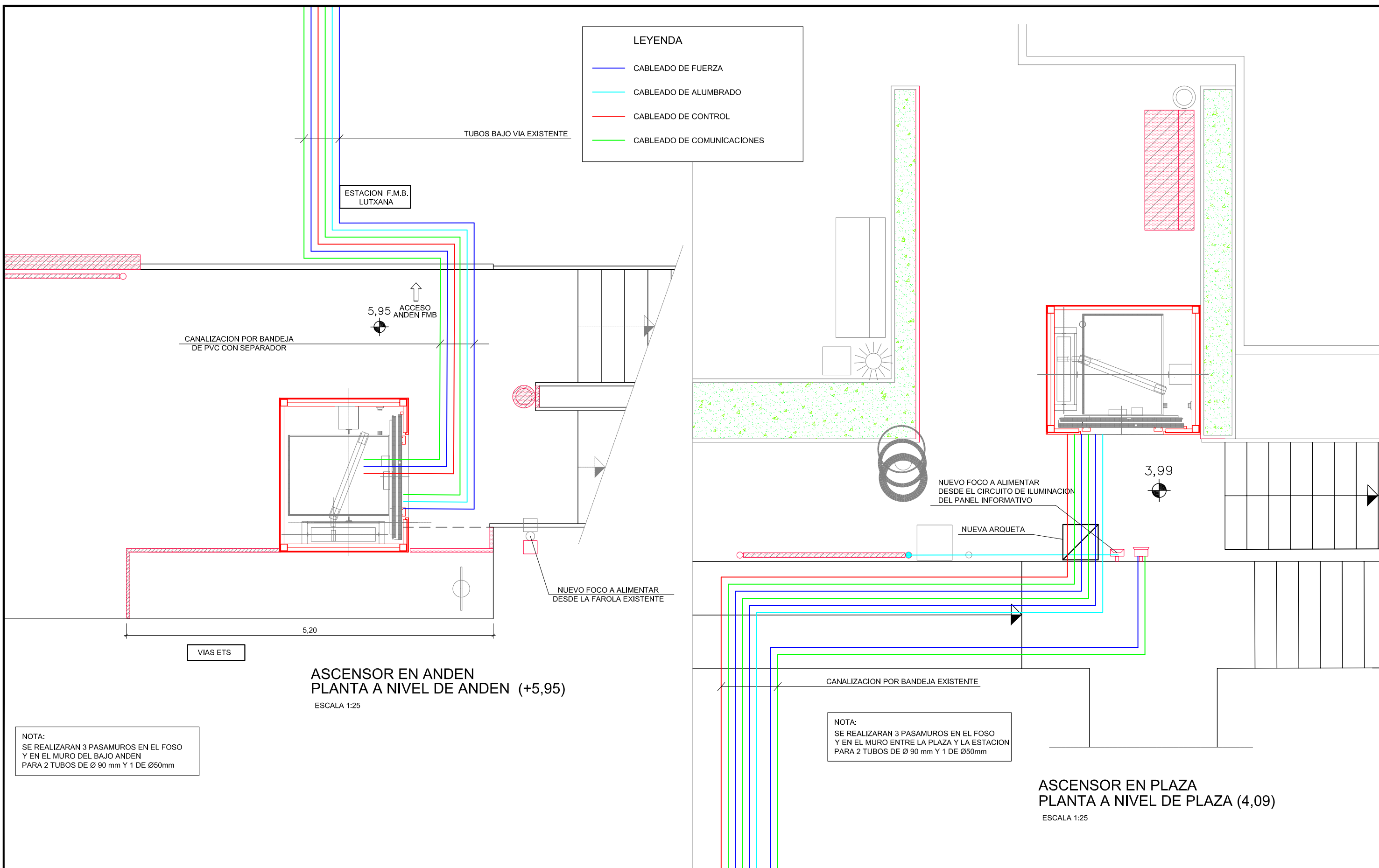
PLANTA A NIVEL DE PASARELA +10,72



				CONSULTOR idom				 bizkaiko garraio partzuergoa consorcio de transportes de bizkaia			TITULO DEL PROYECTO PROYECTO DE CONSTRUCCION			
				REF. CONSULTOR 13858							PROYECTO DE CONSTRUCCION DE DOS ASCENSORES EN LA ESTACION DE LUTXANA DEL FMB			
											TITULO DEL PLANO PLANU IZENBURUA:			
											INSTALACIONES DISPOSICION DE EQUIPOS Y RUTADO DE CABLES			
REV.	DESCRIPCION	FECHA	DIBUJADO	APROB.	NOMBRE	A. MAESTRO	M. LACALLE	C. ORTEGA	APROBADO CONSTRUCC.	ESCALA:	FICHERO CAD:	FORMATO:	PLANO N°:	HOJA 01
	MODIFICACIONES				FECHA	ABRIL-2008	ABRIL-2008			1:100	13858060001.dwg	A 1	06.1	SIGUE 02

LEYENDA

- CABLEADO DE FUERZA
- CABLEADO DE ALUMBRADO
- CABLEADO DE CONTROL
- CABLEADO DE COMUNICACIONES



**ASCENSOR EN ANDEN
PLANTA A NIVEL DE ANDEN (+5,95)**
ESCALA 1:25

**ASCENSOR EN PLAZA
PLANTA A NIVEL DE PLAZA (4,09)**
ESCALA 1:25

NOTA:
SE REALIZARAN 3 PASAMUROS EN EL FOSO
Y EN EL MURO DEL BAJO ANDEN
PARA 2 TUBOS DE Ø 90 mm Y 1 DE Ø50mm

NOTA:
SE REALIZARAN 3 PASAMUROS EN EL FOSO
Y EN EL MURO ENTRE LA PLAZA Y LA ESTACION
PARA 2 TUBOS DE Ø 90 mm Y 1 DE Ø50mm

				CONSULTOR idom				 bizkaiko garraio partzuergoa consorcio de transportes de bizkaia			TITULO DEL PROYECTO PROYEKTO IZENBURUA: PROYECTO DE CONSTRUCCION DE DOS ASCENSORES EN LA ESTACION DE LUTXANA DEL FMB		
				REF. CONSULTOR 13858							TITULO DEL PLANO PLANU IZENBURUA: INSTALACIONES DISPOSICION DE EQUIPOS Y RUTADO DE CABLES		
REV.	DESCRIPCION	FECHA	DIBUJADO	APROB.	NOMBRE	A. MAESTRO	M. LACALLE	C. ORTEGA	ESCALA:	FICHERO CAD:	FORMATO:	PLANO N°:	HOJA 02
	MODIFICACIONES				FECHA	ABRIL-2008	ABRIL-2008		1:25	13858060002.dwg	A 1	06.1	SIGUE -

